



Sichtbar weiter

RF1

Technische Details

Sanfte Renovation mit Patent



Das Renovationsfenster RF1 baut auf über 30 Jahre Erfahrung, welche 4B als Schweizer Nummer 1 mitbringt. Das RF1 zeigt, was möglich ist, wenn man das Beste aus den zwei Materialien Holz und Aluminium mit vier Generationen Innovation und Perfektion verbindet. Das Resultat ist ein technologischer Quantensprung bei den Renovationsfenstern mit Wechselrahmensystem. Die einzigartige Modul-Technologie, der patentierte Wabenisolator aus bruchfestem Polyamid, die schmalen Rahmenprofile und eine optimale Energiebilanz sind nur einige der technischen Exklusivitäten, die dieses revolutionäre Schweizer System auszeichnen.

Weitere Vorteile sind:

- Schnelle und sanfte Renovation
- Einfache und professionelle Montage zu jeder Jahreszeit
- Keine zusätzlichen Kosten durch Maurer, Gipser oder Maler
- Maximale Wärmedämmung
- Tiefere Heizkosten und Reduktion des CO₂-Ausstosses
- Mehr Lebensqualität und Komfort

Das 4B Renovationsfenster RF1 eignet sich für Ein- und Mehrfamilienhäuser genauso hervorragend wie für Gewerbe- und Bürogebäude.

Produktausstattung

Holzqualitäten

- Erstklassiges Nadelholz
- Erstklassiges Eichenholz
- Erstklassiges Lärchenholz

Farben Holz

- Verkehrsweiss (RAL 9016)
- RAL-Farben
- NCS-Farben
- 4B Lasuren

Farben Aluminium

- Verkehrsweiss (RAL 9016)
- RAL-Farben pulverbeschichtet
- NCS-Farben pulverbeschichtet
- Farblos eloxiert
- Farblos eloxiert

Verschlüsse

- Sicherheitsschliessteile aus Stahl
- Integrierter Flügelheber
- Komfort-Rollenbolzen
- Justierbare Eckbänder
- Passende Abdeckkappen
- 4B power VV

Griffe

- 4B FG classic
- 4B FG evolution
- 4B FG revolution

Wetterschenkel

- Flexibler, neigbarer Wetterschenkel

Verglasungen

- Wärmeschutz-Glas U_g = 0.7 W/m²K
- 4B Wärmeschutz-Glaspalette
- 4B Schallschutz-Glaspalette
- 4B Einbruchschutz-Glaspalette
- 4B Spezial-Glaspalette

Dichtungen

- Verglasungsdichtungen schwarz
- Rahmendichtung schwarz
- Überschlagsdichtung weiss
- Überschlagsdichtung schwarz

Lüften / Öffnungsarten

- Dreh-Fenster
- Drehkipp-Fenster
- Paralell-Schiebekippfenster
- Energiesparlüftung
- Spaltlüftung

Sicherheit

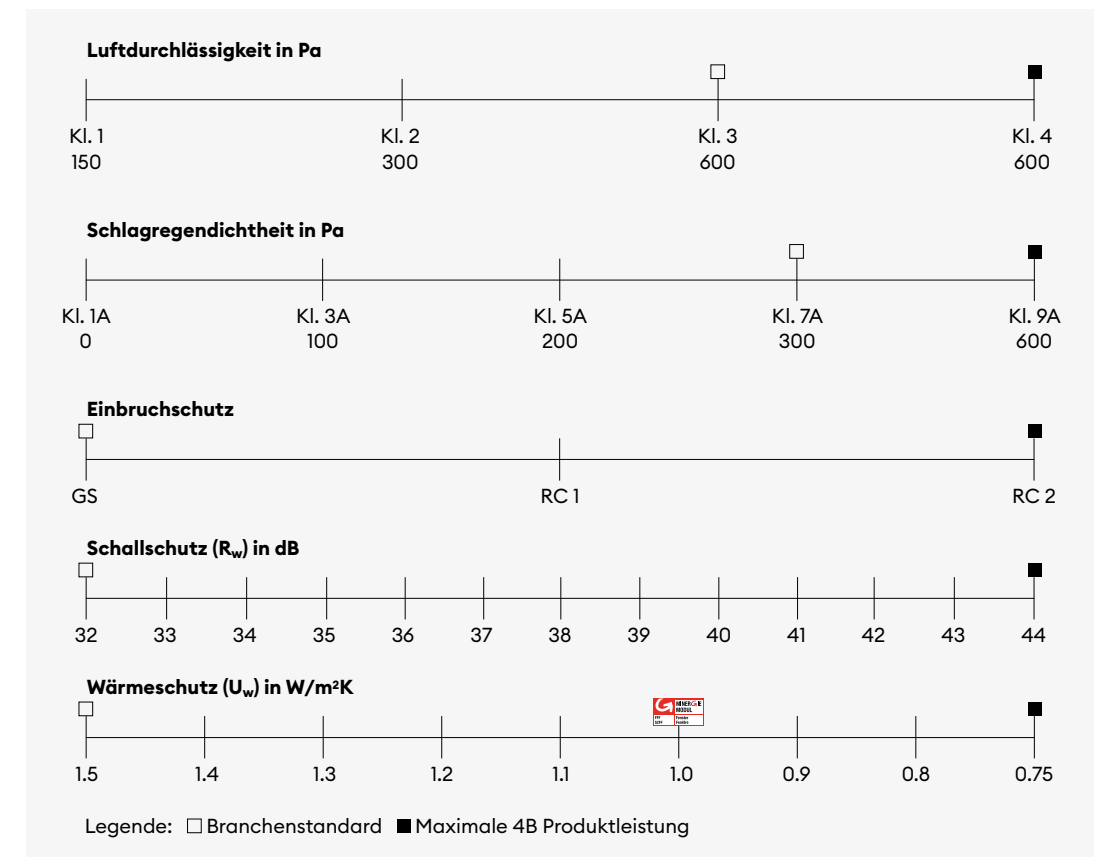
- Zweipunkte-Grundsicherheit
- RC 1
- RC 2

Sprossen

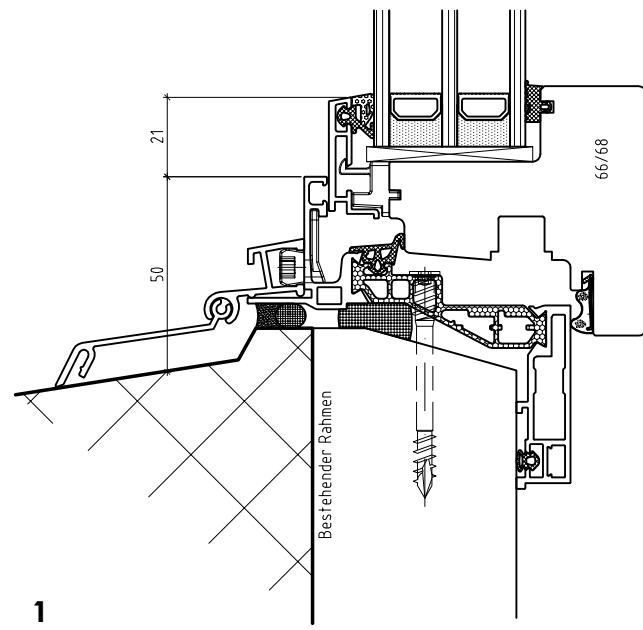
- Ohne Sprossen
- Zwischenglassprossen
- Aufgesetzte Sprossen (ausser)
- Landhausprossen (ausser + innen)
- Glastrennende Sprossen

Legende: Grundausrüstung Optional

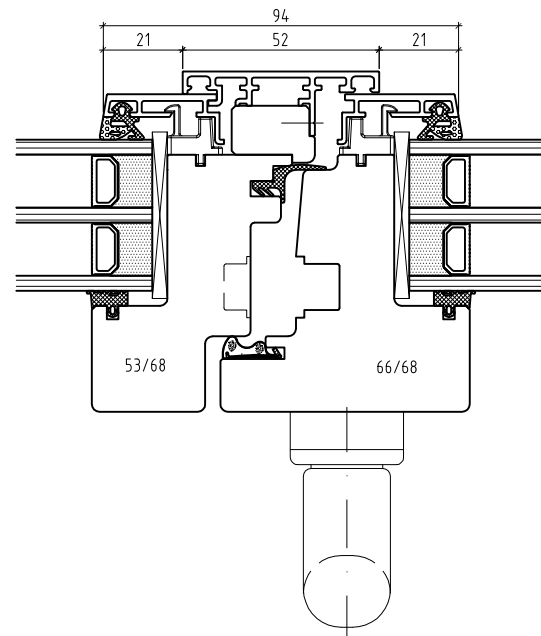
Produktleistung



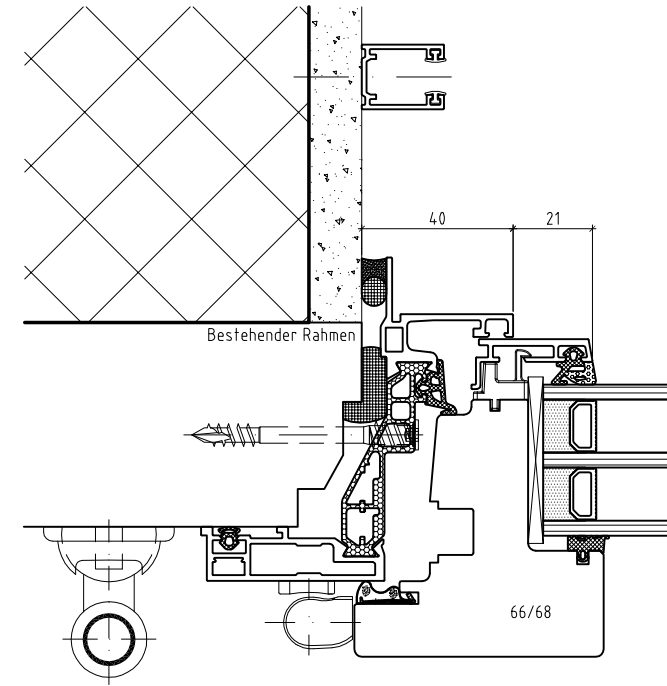
- 1 Detailschnitt vertikal unten
- 2 Detailschnitt Mittelpartie
- 3 Detailschnitt horizontal links
- 4 Detailschnitt horizontal links mit nachträglicher Aussendämmung



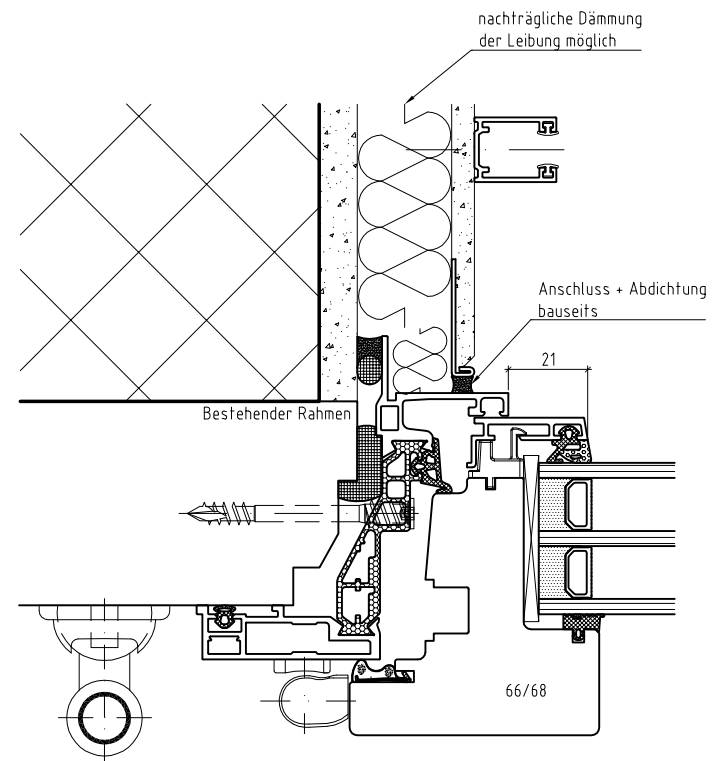
1



2



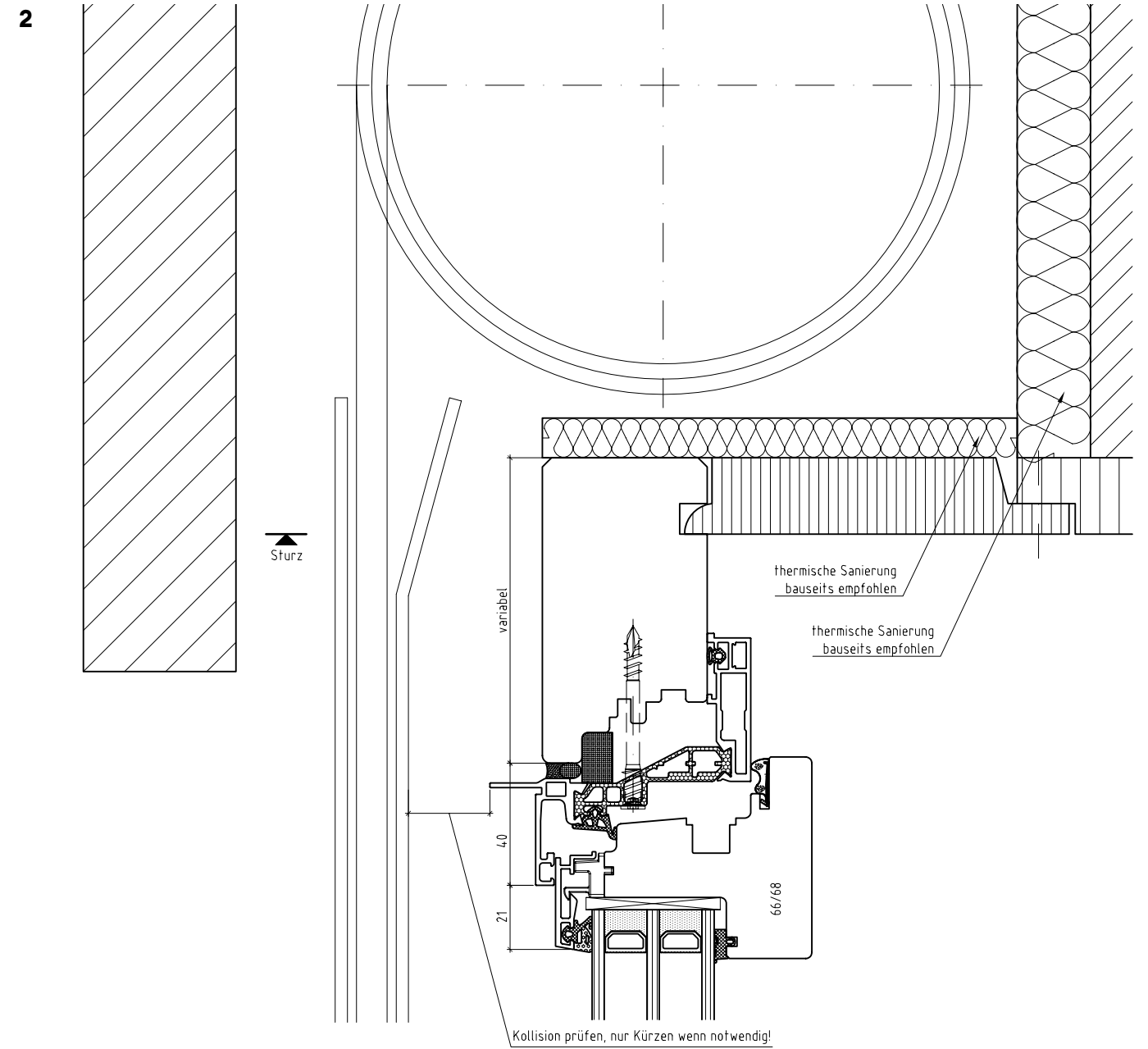
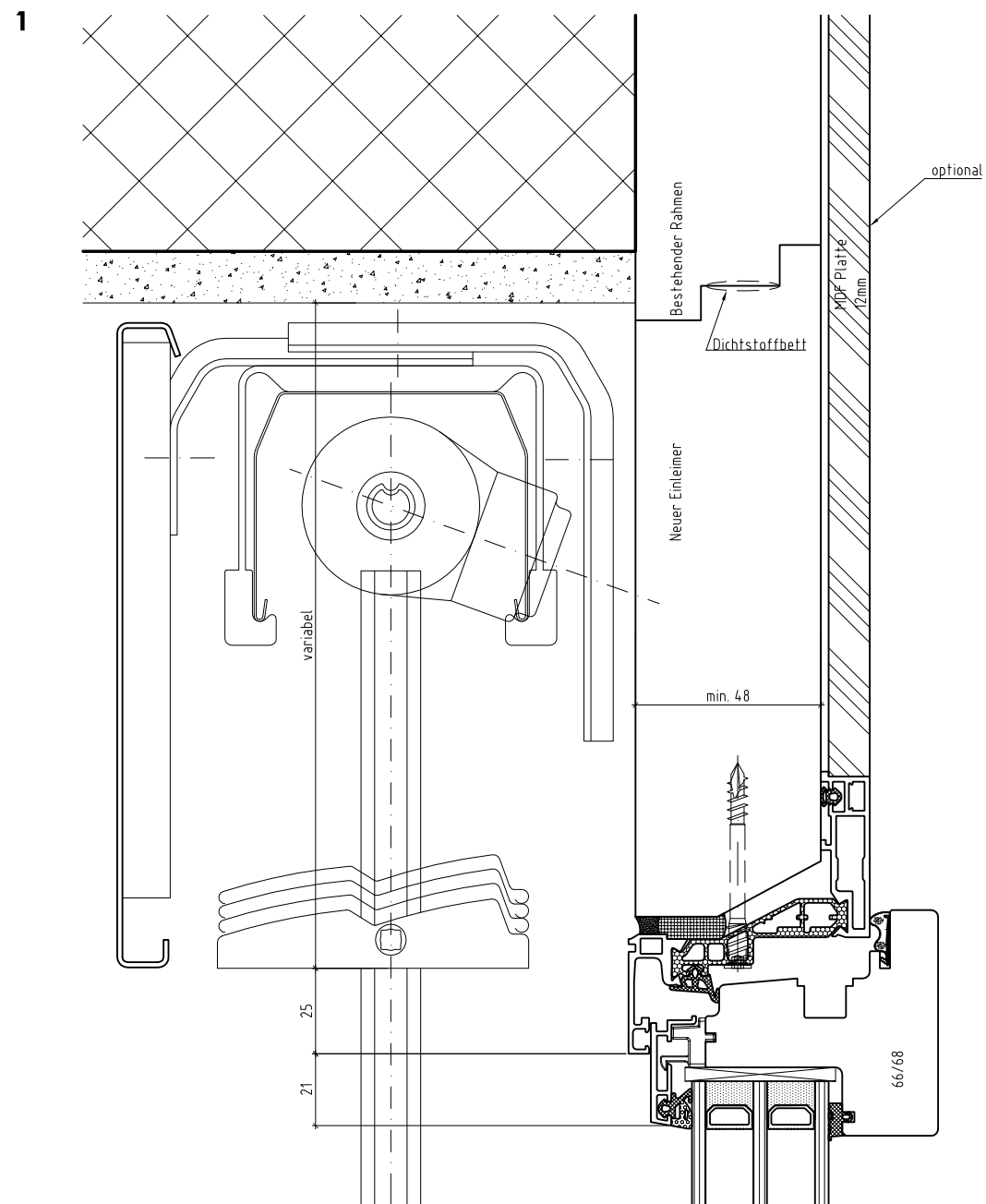
3



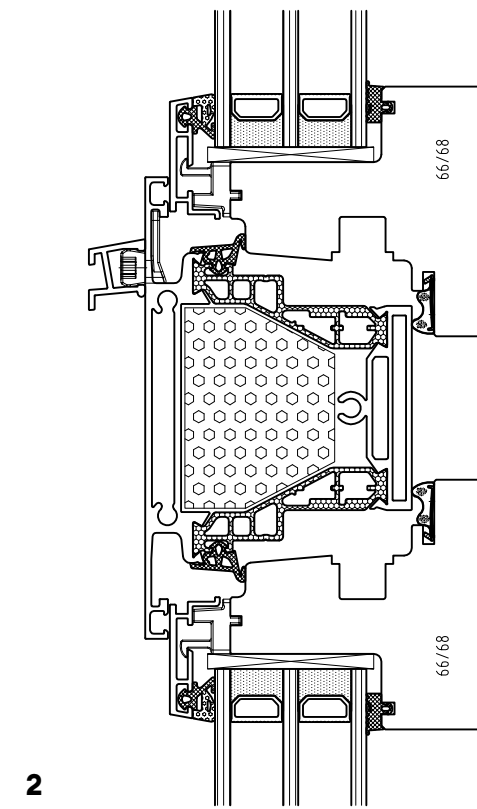
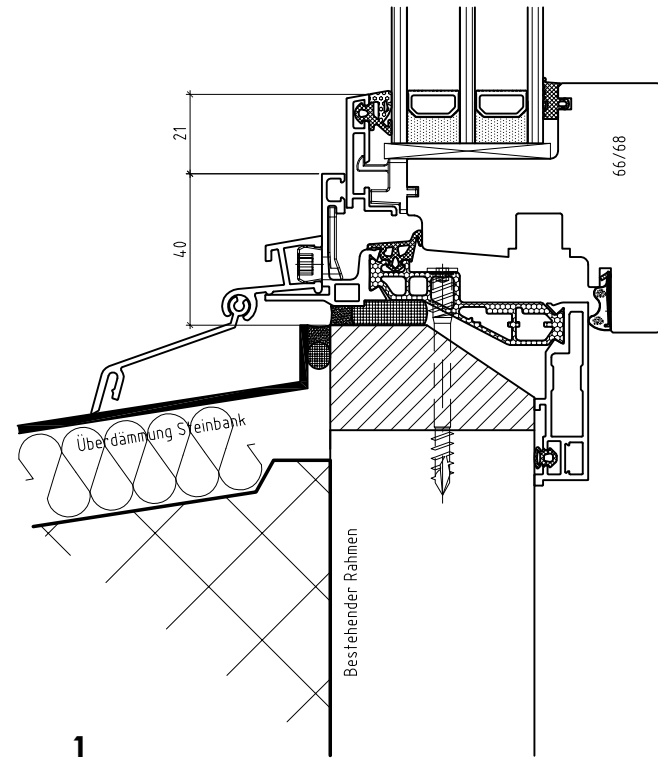
4

1 Detailschnitt vertikal oben
mit Rahmenverbreiterung
für Store

2 Detailschnitt vertikal oben
mit Rollläden



- 1 Detailschnitt vertikal unten
mit Dämmung auf Steinbank
- 2 Kämpfer mit Wetterschenkel



Technische Werte 4B RF1

Standardprüfungen

Typ	Einstufung	Norm	Prüfstelle
Luftdurchlass	Klasse 4	EN 1026	PfB Rosenheim
Schlagregendichtheit	Klasse 9A	EN 1027	PfB Rosenheim
Einbruchschutz	RC2	EN 1627-1630	FH Biel 2016
Rahmen U-Wert U_f	1.3 W/m ² K	EN 12412-2	Empa Dübendorf

Wärmeschutz

U_w -Wert (W/m ² K) ¹⁾	U_g -Wert (W/m ² K)	Gasfüllung	Glasabstandhalter ²⁾	Norm
0.98	0.7	Argon	4B thermo spacer+	EN 10077-1
0.91	0.6	Argon	4B thermo spacer+	EN 10077-1
0.83	0.5	Krypton	4B thermo spacer+	EN 10077-1
0.75	0.4	Krypton	4B thermo spacer+	EN 10077-1

Minergie-Modul Fenster

U-Wert ¹⁾	U_g -Wert (W/m ² K)	Gasfüllung	Glasabstandhalter ²⁾	Norm; Prüfstelle
U-Wert $U_w = 1.0$ W/m ² K	0.7 W/m ² K	Argon	4B thermo spacer+	Verein Minergie, Bern

Schallschutz

Glasaufbau³⁾

2-fach Glas	Glas- R_w	R_w (C; Ctr) – Labor	R'_w – am Bau	Prüfstelle
4-16Ar-4	31 dB	34 (-3; -6) dB	32 dB	Empa Dübendorf
6-16Ar-4	36 dB	36 (-2; -5) dB	34 dB	Empa Dübendorf
10-16Ar-8	40 dB	37 (-2; -5) dB	35 dB	Empa Dübendorf
PH10/1-16Ar-10	45 dB	42 (-1; -4) dB	40 dB	Empa Dübendorf
PH12/1-16Ar-8/1PH	48 dB	44 (-1; -4) dB	42 dB	Empa Dübendorf

3-fach Glas	Glas- R_w	R_w (C; Ctr) – Labor	R'_w – am Bau	Prüfstelle
4-14Ar-4-14Ar-4	32 dB	34 (-2; -6) dB	32 dB	Empa Dübendorf
6-14Ar-4-14Ar-4	36 dB	38 (-2; -6) dB	36 dB	Empa Dübendorf
10-14Ar-4-14Ar-4	38 dB	39 (-2; -5) dB	37 dB	Empa Dübendorf
10-14Ar-4-14Ar-6	41 dB	40 (-1; -4) dB	38 dB	Empa Dübendorf
PH8/1-14Ar-4-14Ar-6	41 dB	40 (-1; -3) dB	38 dB	Empa Dübendorf

¹⁾ Die Werte beziehen sich auf das Normfenster nach SIA 331, 2-flügelig; Rahmenausmass $B \times H = 1.55 \times 1.15$ m = 1.78 m²

²⁾ Werte gemäss Glaslieferant für 4B thermo spacer+: $\Psi_g = 0.033$ W/mK für 2-fach / $\Psi_g = 0.030$ W/mK für 3-fach

³⁾ Die Werte beziehen sich auf das Normfenster nach EN 14351-1, 2-flügelig; Rahmenausmass $B \times H = 1.23 \times 1.48$ m = 1.82 m²

So finden Sie 4B



Hauptsitz

4B AG
an der Ron 7
6280 Hochdorf
Tel. +41 (0)41 914 50 50

Ausstellungen

Adliswil
Zürichstrasse 81
8134 Adliswil
Tel. +41 (0)44 712 66 66

Baden-Dättwil
Pilgerstrasse 1
5405 Baden-Dättwil
Tel. +41 (0)56 416 24 24

Bern
Stauffacherstrasse 145
3014 Bern
Tel. +41 (0)31 335 48 48

Chur
Ringstrasse 34
7000 Chur
Tel. +41 (0)81 258 20 20

Crissier
Chemin de Mongevon 2
1023 Crissier
Tel. +41 (0)21 637 67 10

Produktion

Hochdorf
an der Ron 7
6280 Hochdorf

Dietlikon
Brandbachstrasse 6
8305 Dietlikon
Tel. +41 (0)44 807 40 40

Hochdorf
an der Ron 7
6280 Hochdorf
Tel. +41 (0)41 914 50 50

Meyrin
Rue Emma-Kammacher 8
1217 Meyrin
Tel. +41 (0)22 780 81 00

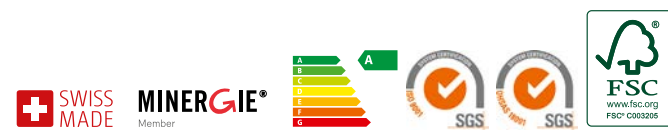
Pratteln
Salinenstrasse 61
4133 Pratteln
Tel. +41 (0)61 717 27 27

St. Gallen
Breitfeldstrasse 13
9015 St. Gallen
Tel. +41 (0)71 314 08 80

Emmen
Seetalstrasse 192
6032 Emmen

Öffnungszeiten: www.4-b.ch

Kontakt
4B Firstline 0848 800 404



Technische Änderungen bleiben vorbehalten.



Sichtbar weiter

