



Sichtbar weiter

# **RF1**

## Technische Details

## Sanfte Renovation mit Patent



Das Renovationsfenster RF1 baut auf über 30 Jahre Erfahrung, welche 4B als Schweizer Nummer 1 mitbringt. Das RF1 zeigt, was möglich ist, wenn man das Beste aus den zwei Materialien Holz und Aluminium mit vier Generationen Innovation und Perfektion verbindet. Das Resultat ist ein technologischer Quantensprung bei den Renovationsfenstern mit Wechselrahmensystem. Die einzigartige Modul-Technologie, der patentierte Wabenisolator aus bruchfestem Polyamid, die schmalen Rahmenprofile und eine optimale Energiebilanz sind nur einige der technischen Exklusivitäten, die dieses revolutionäre Schweizer System auszeichnen.

Weitere Vorteile sind:

- Schnelle und sanfte Renovation
- Einfache und professionelle Montage zu jeder Jahreszeit
- Keine zusätzlichen Kosten durch Maurer, Gipser oder Maler
- Maximale Wärmedämmung
- Tiefere Heizkosten und Reduktion des CO<sub>2</sub>-Ausstosses
- Mehr Lebensqualität und Komfort

Das 4B Renovationsfenster RF1 eignet sich für Ein- und Mehrfamilienhäuser genauso hervorragend wie für Gewerbe- und Bürogebäude.

# Produktausstattung

## Holzqualitäten

- Erstklassiges Nadelholz
- Erstklassiges Eichenholz
- Erstklassiges Lärchenholz

## Farben Holz

- Verkehrsweiss (RAL 9016)
- RAL-Farben
- NCS-Farben
- 4B Lasuren

## Farben Aluminium

- Verkehrsweiss (RAL 9016)
- RAL-Farben
- NCS-Farben
- pulverbeschichtet
- Farbig eloxiert
- Farblos eloxiert

## Verschlüsse

- Sicherheitsschliessteile aus Stahl
- Integrierter Flügelheber
- Komfort-Rollenbolzen
- Justierbare Eckbänder
- Passende Abdeckkappen
- 4B power VV

## Griffe

- 4B FG classic
- 4B FG evolution
- 4B FG revolution

## Wetterschenkel

- Flexibler, neigbarer Wetterschenkel

## Verglasungen

- Wärmeschutz-Glas
- $U_g = 0.7 \text{ W/m}^2\text{K}$
- 4B Wärmeschutz-Glaspalette
- 4B Schallschutz-Glaspalette
- 4B Einbruchschutz-Glaspalette
- 4B Spezial-Glaspalette

## Dichtungen

- Verglasungsdichtungen schwarz
- Rahmendichtung schwarz
- Überschlagsdichtung weiss
- Überschlagsdichtung schwarz

## Lüften / Öffnungsarten

- Dreh-Fenster
- Drehkip-Fenster
- Paralell-Schiebekippfenster
- Energiesparlüftung
- Spaltlüftung

## Sicherheit

- Zweipunkte-Grundsicherheit
- RC 1
- RC 2

## Sprossen

- Ohne Sprossen
- Zwischenglassprossen
- Aufgesetzte Sprossen (ausssen)
- Landhaussprossen (ausssen + innen)
- Glastrennende Sprossen

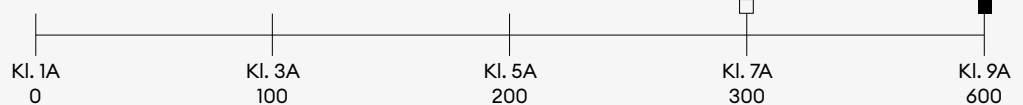
Legende:  Grundausrüstung  Optional

## Produktleistung

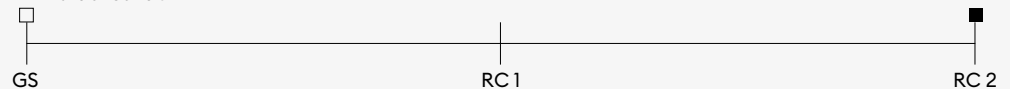
### Luftdurchlässigkeit in Pa



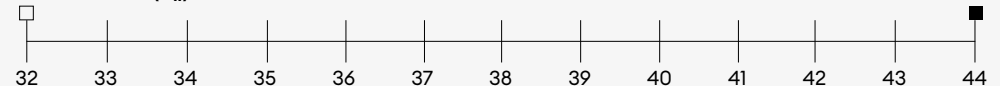
### Schlagregendichtheit in Pa



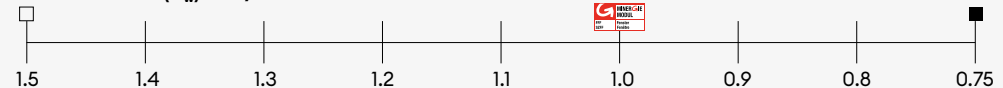
### Einbruchschutz



### Schallschutz ( $R_w$ ) in dB

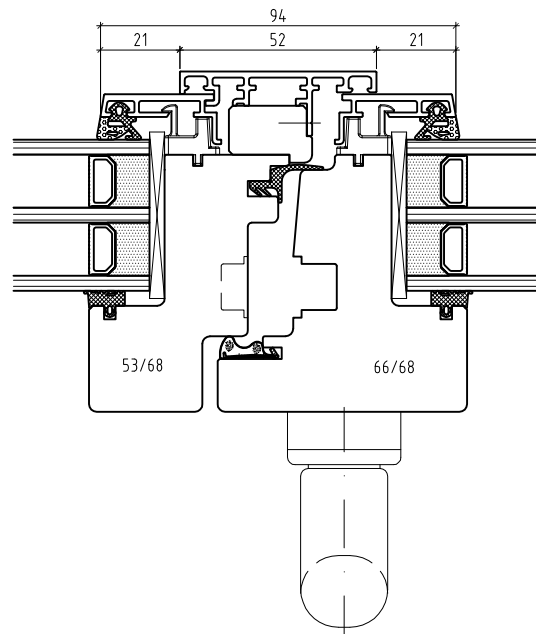
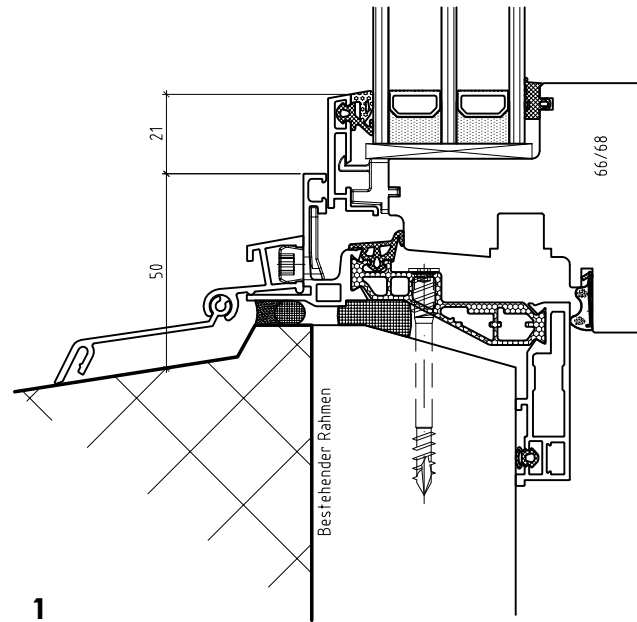


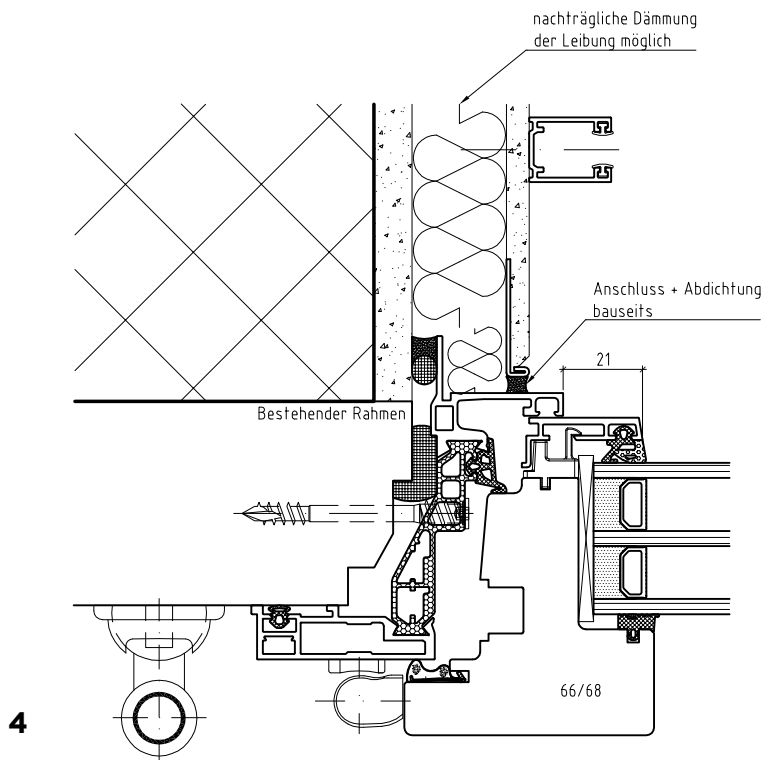
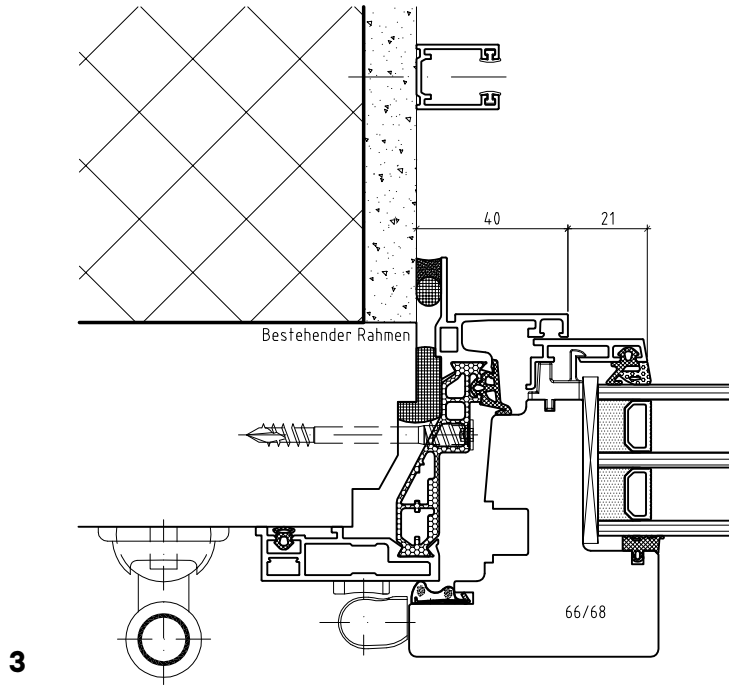
### Wärmeschutz ( $U_w$ ) in $\text{W/m}^2\text{K}$



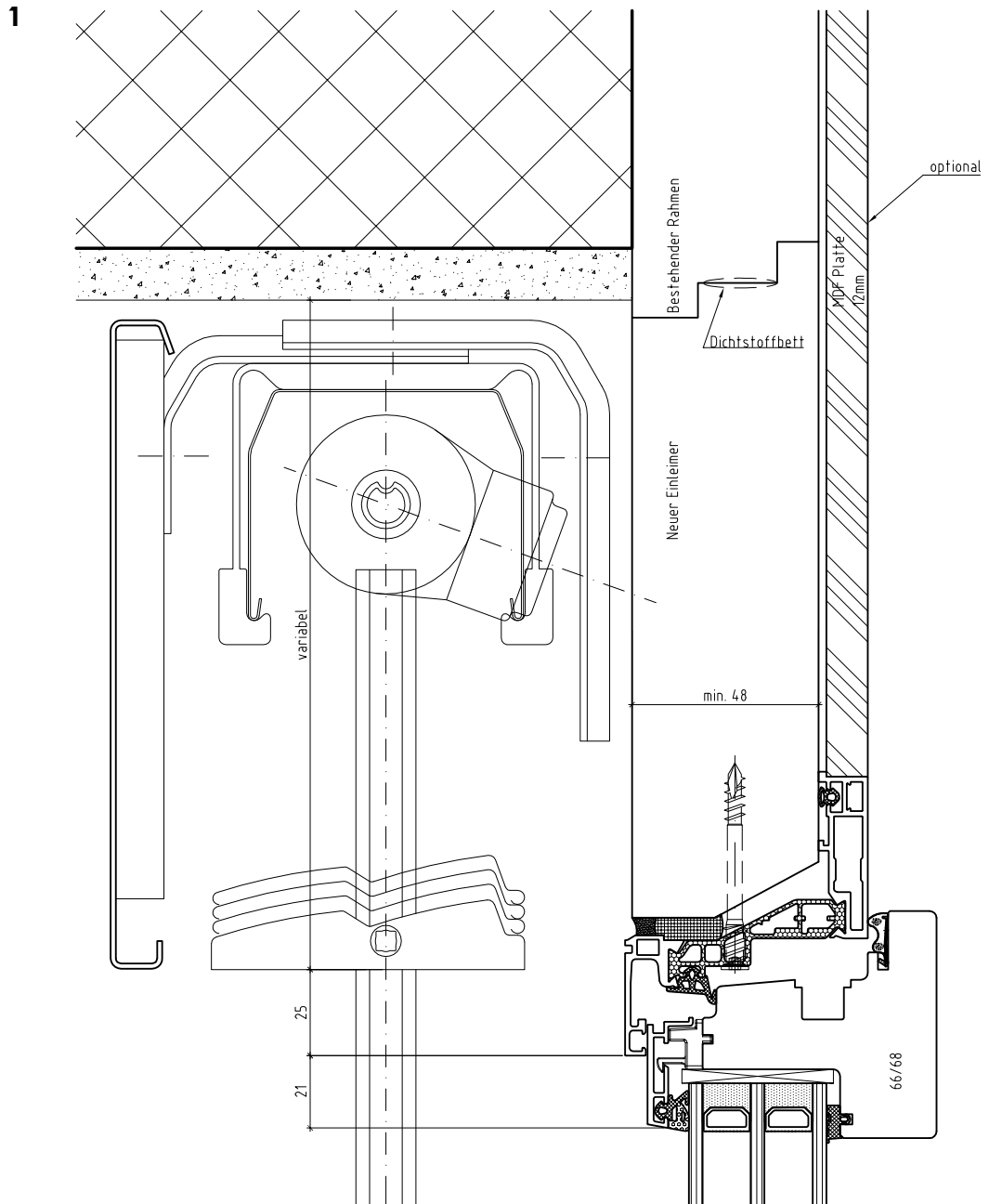
Legende:  Branchenstandard  Maximale 4B Produktleistung

- 
- 1 Detailschnitt vertikal unten
  - 2 Detailschnitt Mittelpartie
  - 3 Detailschnitt horizontal links
  - 4 Detailschnitt horizontal links mit nachträglicher Aussendämmung

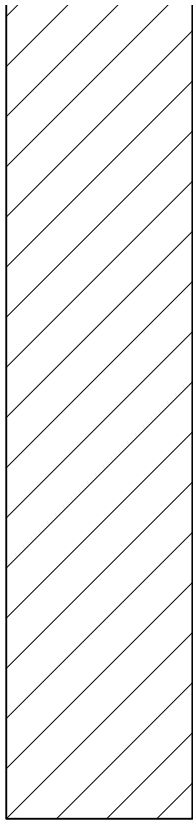




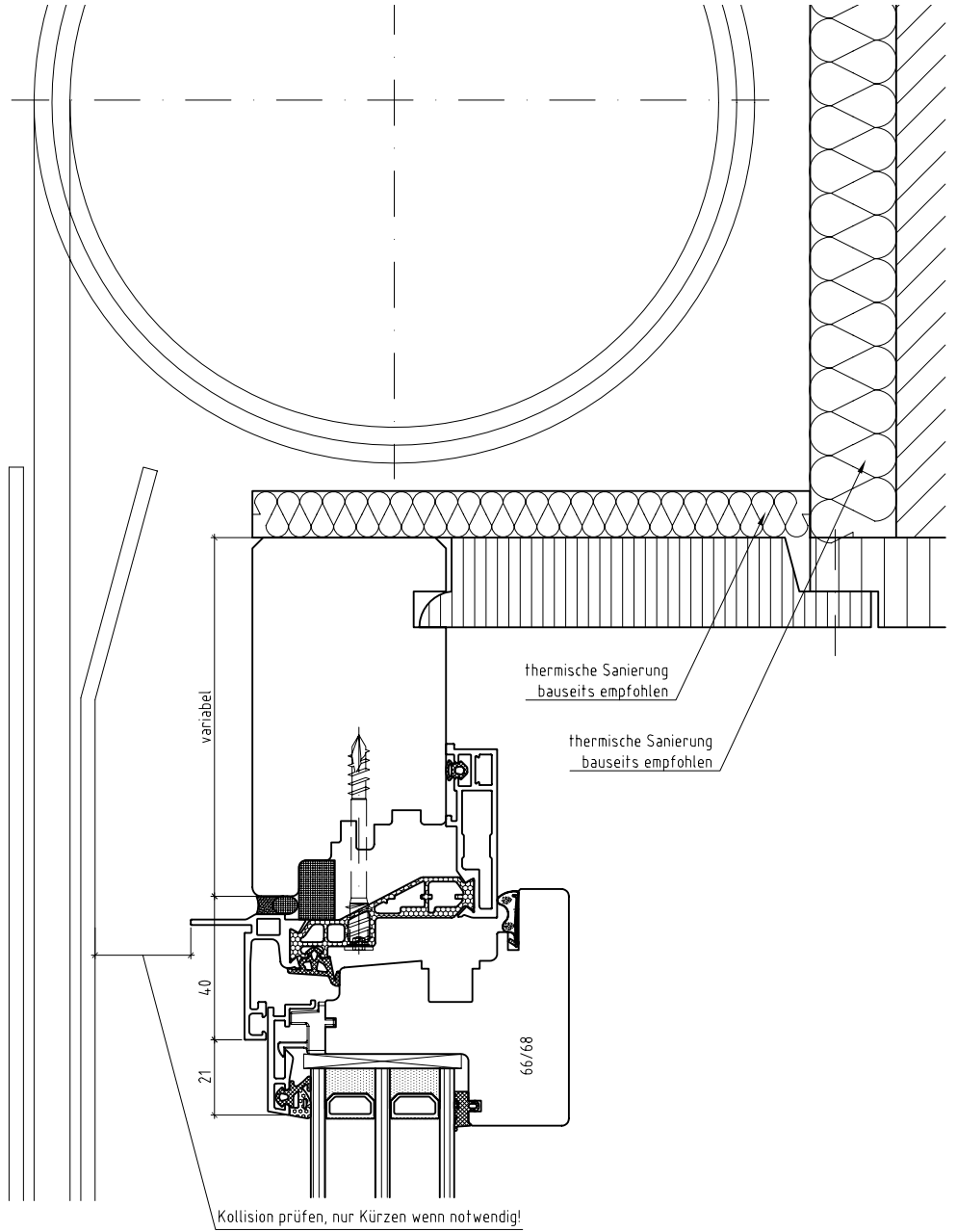
- 1 Detailschnitt vertikal oben  
mit Rahmenverbreiterung  
für Store
- 2 Detailschnitt vertikal oben  
mit Rollladen



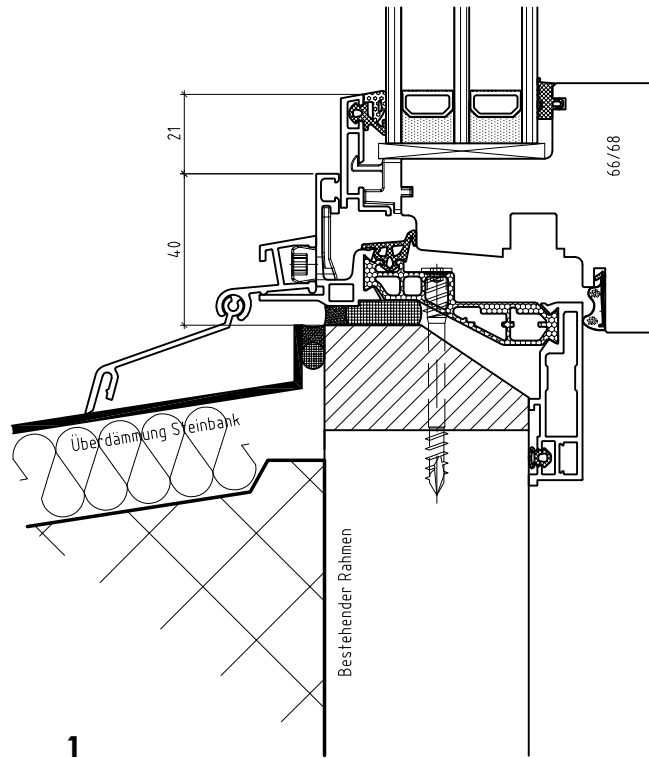
2



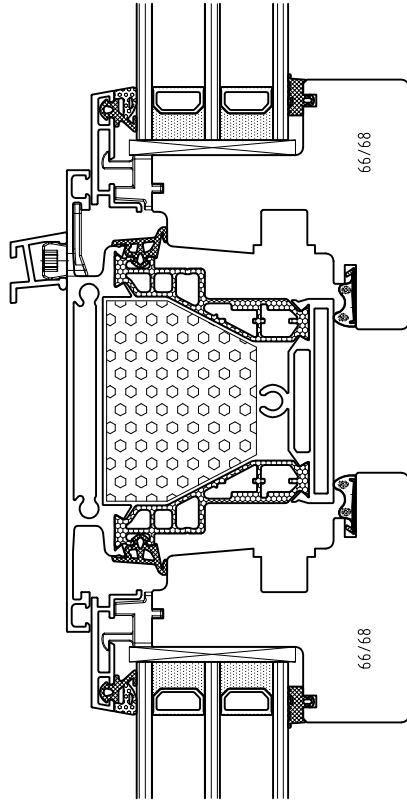
Sturz



- 
- 1 Detailschnitt vertikal unten mit Dämmung auf Steinbank
  - 2 Kämpfer mit Wetterschenkel







2

# Technische Werte

## 4B RF1

### Standardprüfungen

Typ	Einstufung	Norm	Prüfstelle
Luftdurchlass	Klasse 4	EN 1026	PfB Rosenheim
Schlagregendichtheit	Klasse 9A	EN 1027	PfB Rosenheim
Schlagregendichtheit	RC 2	EN 1627-1630	FH Biel 2016
Rahmen U-Wert $U_f$	1.3 W/m <sup>2</sup> K	EN 12412-2	Empa Dübendorf

### Wärmeschutz

$U_w$ -Wert (W/m <sup>2</sup> K) <sup>1)</sup>	$U_g$ -Wert (W/m <sup>2</sup> K)	Gasfüllung	Glasabstandhalter <sup>2)</sup>	Norm
0.98	0.7	Argon	4B thermo spacer+	EN 10077-1
0.91	0.6	Argon	4B thermo spacer+	EN 10077-1
0.83	0.5	Krypton	4B thermo spacer+	EN 10077-1
0.75	0.4	Krypton	4B thermo spacer+	EN 10077-1

### Minergie-Modul Fenster

U-Wert <sup>1)</sup>	$U_g$ -Wert (W/m <sup>2</sup> K)	Gasfüllung	Glasabstandhalter <sup>2)</sup>	Norm; Prüfstelle
U-Wert $U_w = 1.0$ W/m <sup>2</sup> K	0.7 W/m <sup>2</sup> K	Argon	4B thermo spacer+	Verein Minergie, Bern

### Schallschutz

#### Glasaufbau<sup>3)</sup>

2-fach Glas	Glas- $R_w$	$R_w$ (C; Ctr) – Labor	$R'_w$ – am Bau	Prüfstelle
4-16Ar-4	31 dB	34 (-3; -6) dB	32 dB	Empa Dübendorf
6-16Ar-4	36 dB	36 (-2; -5) dB	34 dB	Empa Dübendorf
10-16Ar-8	40 dB	37 (-2; -5) dB	35 dB	Empa Dübendorf
PH10/1-16Ar-10	45 dB	42 (-1; -4) dB	40 dB	Empa Dübendorf
PH12/1-16Ar-8/1PH	48 dB	44 (-1; -4) dB	42 dB	Empa Dübendorf

3-fach Glas	Glas- $R_w$	$R_w$ (C; Ctr) – Labor	$R'_w$ – am Bau	Prüfstelle
4-14Ar-4-14Ar-4	32 dB	34 (-2; -6) dB	32 dB	Empa Dübendorf
6-14Ar-4-14Ar-4	36 dB	38 (-2; -6) dB	36 dB	Empa Dübendorf
10-14Ar-4-14Ar-4	38 dB	39 (-2; -5) dB	37 dB	Empa Dübendorf
10-14Ar-4-14Ar-6	41 dB	40 (-1; -4) dB	38 dB	Empa Dübendorf
PH8/1-14Ar-4-14Ar-6	41 dB	40 (-1; -3) dB	38 dB	Empa Dübendorf

<sup>1)</sup> Die Werte beziehen sich auf das Normfenster nach SIA 331, 2-flügelig; Rahmenausenmass  $B \times H = 1.55 \times 1.15$  m = 1.78 m<sup>2</sup>

<sup>2)</sup> Werte gemäss Glaslieferant für 4B thermo spacer+:  $\Psi_g = 0.033$  W/mK für 2-fach /  $\Psi_g = 0.030$  W/mK für 3-fach

<sup>3)</sup> Die Werte beziehen sich auf das Normfenster nach EN 14351-1, 2-flügelig; Rahmenausenmass  $B \times H = 1.23 \times 1.48$  m = 1.82 m<sup>2</sup>



## So finden Sie 4B



### Hauptsitz

#### 4B AG

an der Ron 7  
6280 Hochdorf  
Tel. +41 (0)41 914 50 50

### Ausstellungen

#### Adliswil

Zürichstrasse 81  
8134 Adliswil  
Tel. +41 (0)44 712 66 66

#### Baden-Dättwil

Pilgerstrasse 1  
5405 Baden-Dättwil  
Tel. +41 (0)56 416 24 24

#### Bern

Stauffacherstrasse 145  
3014 Bern  
Tel. +41 (0)31 335 48 48

#### Chur

Ringstrasse 34  
7000 Chur  
Tel. +41 (0)81 258 20 20

#### Crissier

Route de Marcolet 37  
1023 Crissier 1  
Tel. +41 (0)21 637 67 10

#### Dietlikon

Brandbachstrasse 6  
8305 Dietlikon  
Tel. +41 (0)44 807 40 40

#### Hochdorf

an der Ron 7  
6280 Hochdorf  
Tel. +41 (0)41 914 50 50

#### Meyrin

Rue Emma-Kammacher 8  
1217 Meyrin  
Tel. +41 (0)22 780 81 00

#### Pratteln

Salinenstrasse 61  
4133 Pratteln  
Tel. +41 (0)61 717 27 27

#### St. Gallen

Breitfeldstrasse 13  
9015 St. Gallen  
Tel. +41 (0)71 314 08 80

### Produktion

#### Hochdorf

an der Ron 7  
6280 Hochdorf

#### Emmen

Seetalstrasse 192  
6032 Emmen

Öffnungszeiten: [www.4-b.ch](http://www.4-b.ch)

### Kontakt

4B Firstline 0848 800 404



**Sichtbar weiter**

