

DAS RENOVATIONSFENSTER RF1

# Technische Details



Sichtbar weiter

# Sanfte Renovation mit Patent



Das Renovationsfenster RF1 baut auf über 30 Jahre Erfahrung, welche 4B als Schweizer Nummer 1 mitbringt. Das RF1 zeigt, was möglich ist, wenn man das Beste aus den zwei Materialien Holz und Aluminium mit vier Generationen Innovation und Perfektion verbindet. Das Resultat ist ein technologischer Quantensprung bei den Renovationsfenstern mit Wechselrahmensystem. Die einzigartige Modul-Technologie, der patentierte Wabenisolator aus bruchfestem Polyamid, die schmalen Rahmenprofile und eine optimale Energiebilanz sind nur einige der technischen Exklusivitäten, die dieses revolutionäre Schweizer System auszeichnen.

Weitere Vorteile sind:

- › Schnelle und sanfte Renovation
- › Einfache und professionelle Montage zu jeder Jahreszeit
- › Keine zusätzlichen Kosten durch Maurer, Gipser oder Maler
- › Maximale Wärmedämmung
- › Tiefere Heizkosten und Reduktion des CO<sub>2</sub>-Ausstosses
- › Mehr Lebensqualität und Komfort

Das 4B Renovationsfenster RF1 eignet sich für Ein- und Mehrfamilienhäuser genauso hervorragend wie für Gewerbe- und Bürogebäude.

## PRODUKTAUSSTATTUNG

### Holzqualitäten

- Erstklassiges Nadelholz
- Erstklassiges Eichenholz
- Erstklassiges Lärchenholz

### Farben Holz

- Verkehrsweiss (RAL 9016)
- RAL-Farben
- NCS-Farben
- 4B Lasuren

### Farben Aluminium

- Verkehrsweiss (RAL 9016)
- RAL-Farben pulverbeschichtet
- NCS-Farben pulverbeschichtet
- Farblos eloxiert
- Farblos eloxiert

### Verschlüsse

- Sicherheitsschliessteile aus Stahl
- Integrierter Flügelheber
- Komfort-Rollenbolzen
- Justierbare Eckbänder
- Passende Abdeckkappen
- 4B power VV

### Griffe

- 4B FG classic
- 4B FG evolution
- 4B FG revolution

### Wetterschenkel

- Flexibler, neigbarer Wetterschenkel

### Verglasungen

- Wärmeschutz-Glas  $U_g = 0.7 \text{ W/m}^2\text{K}$
- 4B Wärmeschutz-Glaspalette
- 4B Schallschutz-Glaspalette
- 4B Einbruchschutz-Glaspalette
- 4B Spezial-Glaspalette

### Dichtungen

- Verglasungsdichtungen schwarz
- Rahmendichtung schwarz
- Überschlagsdichtung weiss
- Überschlagsdichtung schwarz

### Lüften / Öffnungsarten

- Dreh-Fenster
- Drehklipp-Fenster
- Parallel-Schiebekippfenster
- Energiesparlüftung
- Spaltlüftung

### Sicherheit

- Zweipunkte-Grundsicherheit
- RC1
- RC2

### Sprossen

- Ohne Sprossen
- Zwischenglassprossen
- Aufgesetzte Sprossen (aussen)
- Landhaussprossen (aussen + innen)
- Glastrennende Sprossen

Legende:  Grundausrüstung  Optional

## PRODUKTLEISTUNG

### Luftdurchlässigkeit in Pa



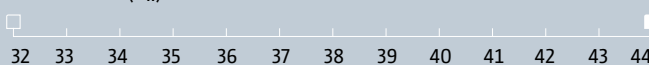
### Schlagregendichtheit in Pa



### Einbruchschutz



### Schallschutz ( $R_w$ ) in dB



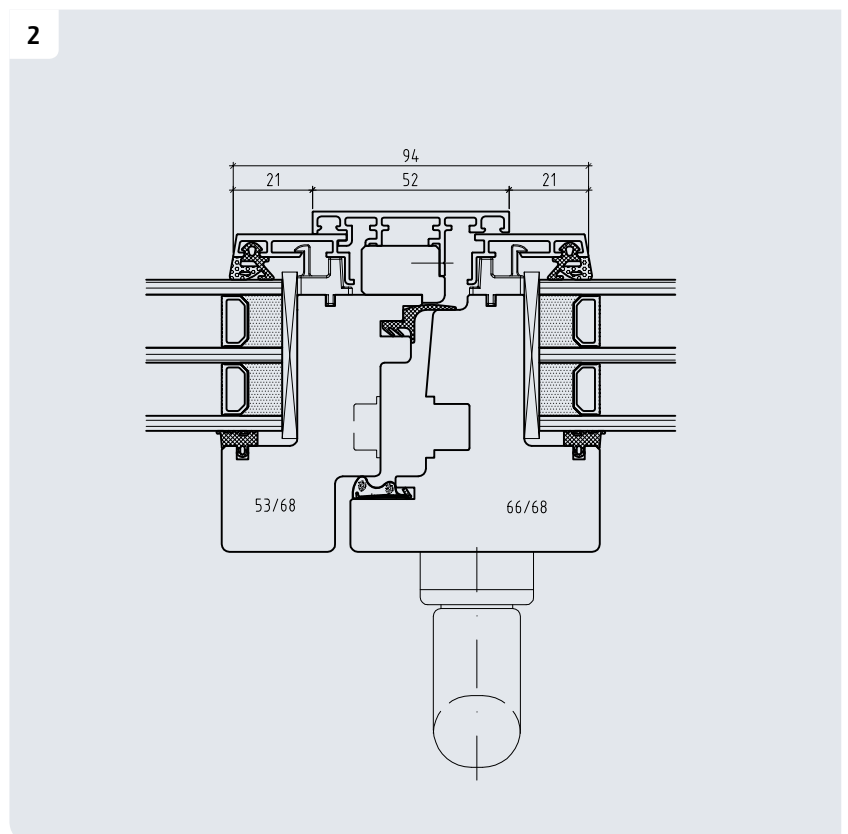
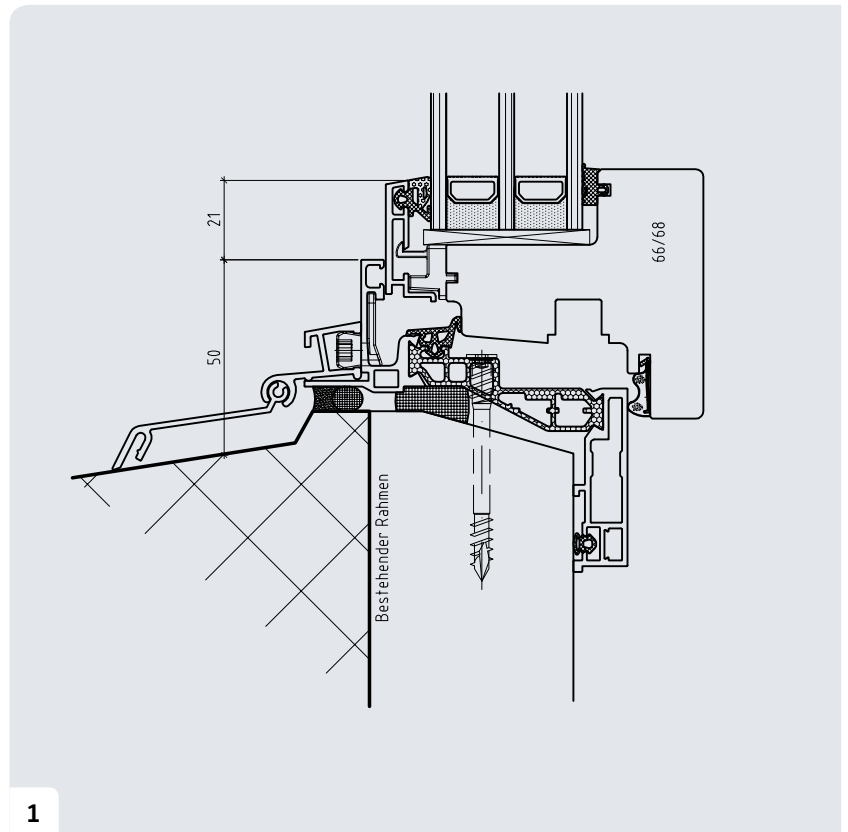
### Wärmeschutz ( $U_w$ ) in $\text{W/m}^2\text{K}$

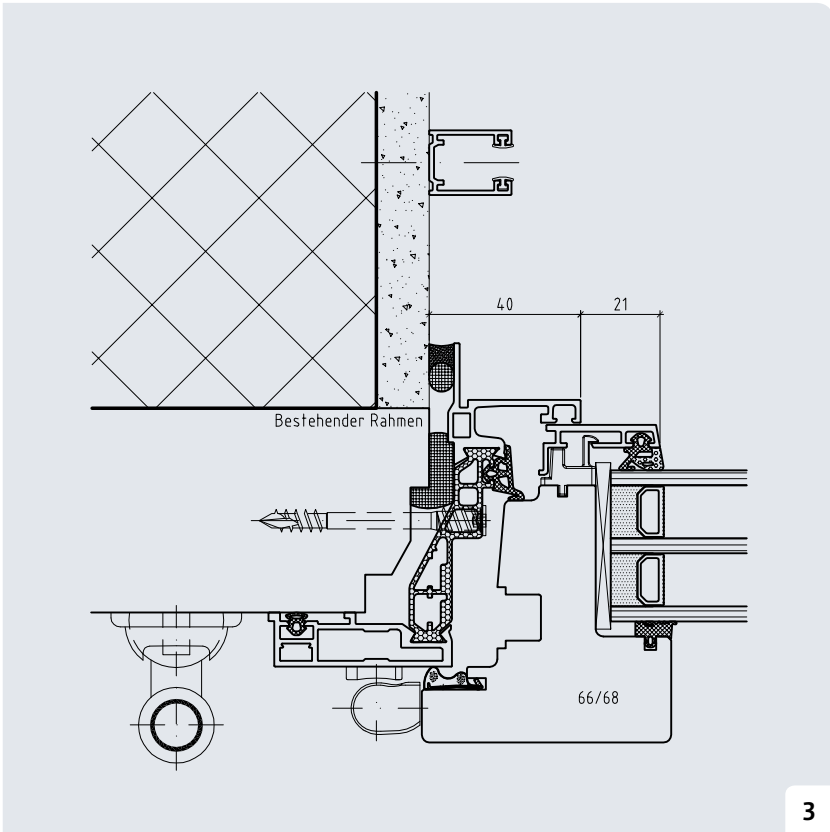


Legende:  Branchenstandard  Maximale 4B Produktleistung

Masstab 1:2

4 |





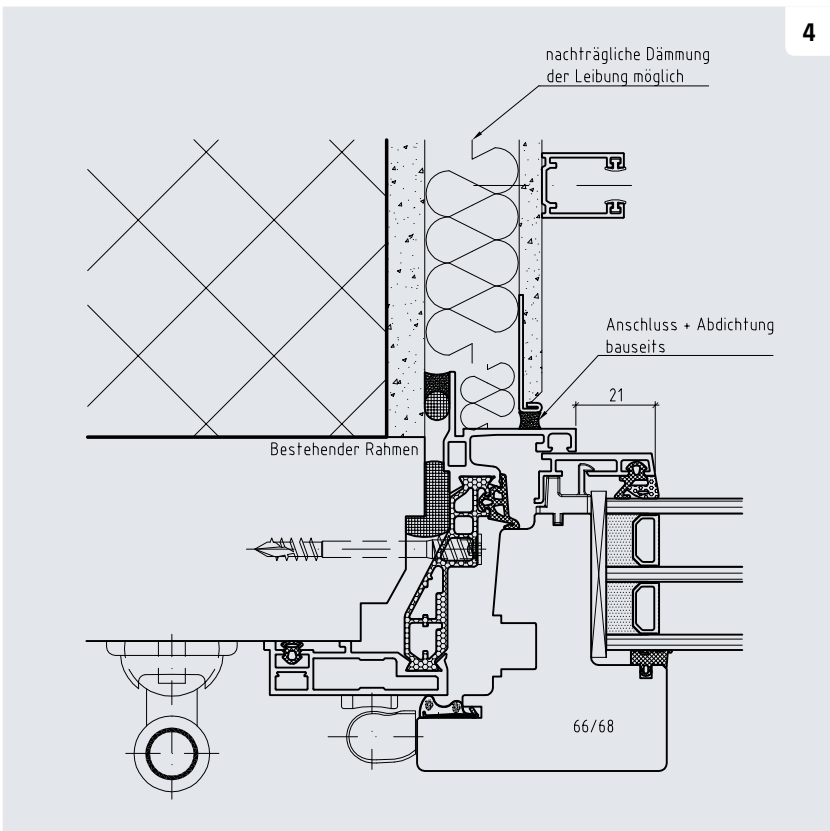
3

1 Detailschnitt vertikal unten

2 Detailschnitt Mittelpartie

3 Detailschnitt horizontal links

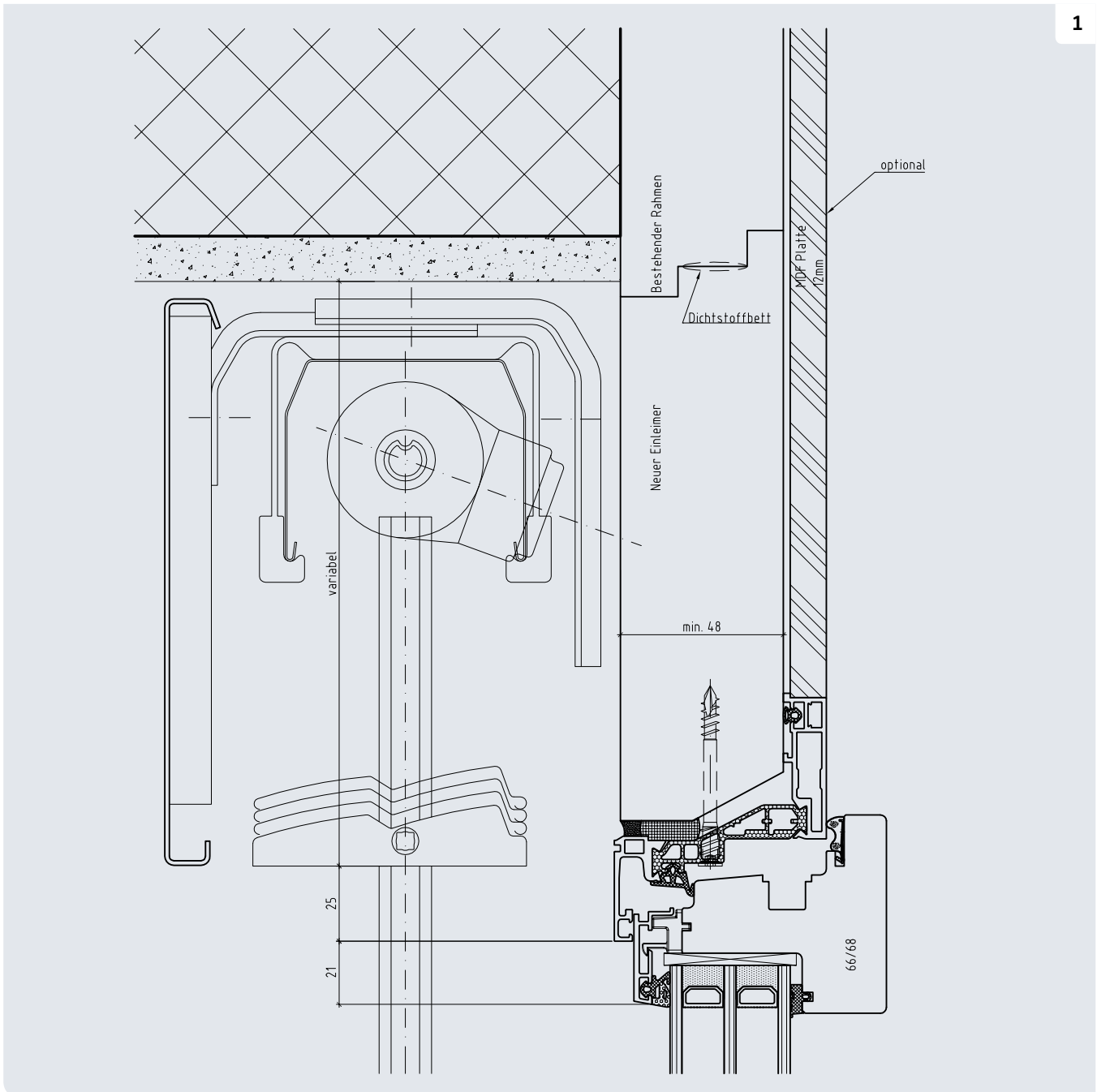
4 Detailschnitt horizontal links mit nachträglicher Aussendämmung



4

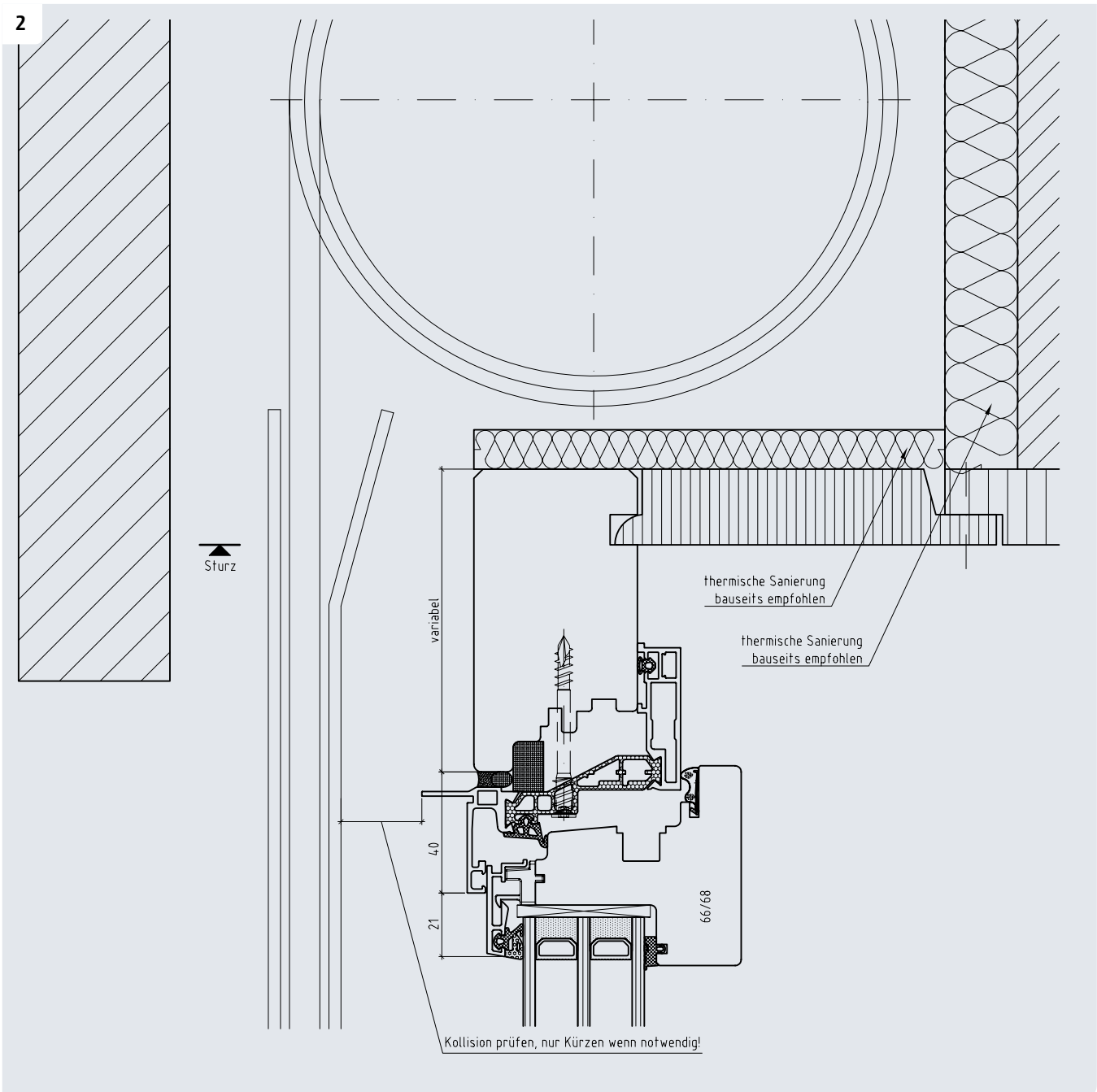
Masstab 1:2

61



**1** Detailschnitt vertikal oben mit Rahmenverbreiterung für Store

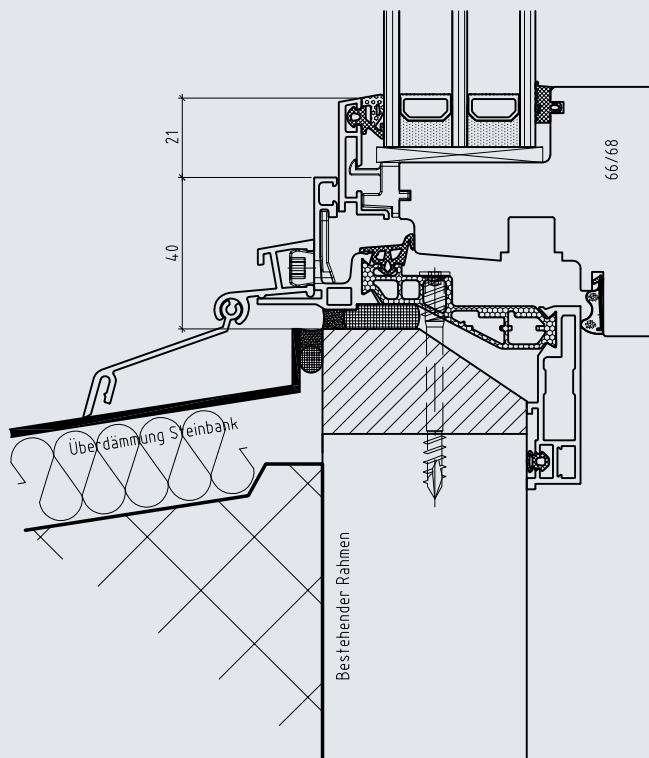
**2** Detailschnitt vertikal oben mit Rollläden



Masstab 1:2

81

1

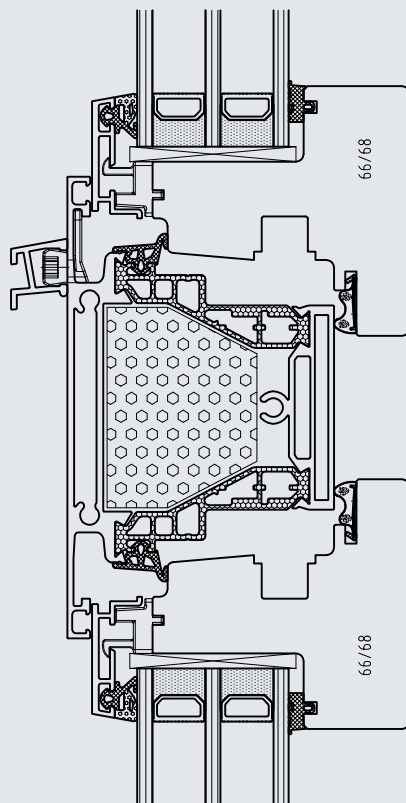




**1** Detailschnitt vertikal unten  
mit Dämmung auf Steinbank

**2** Kämpfer mit Wetterschenkel

2



# Technische Werte

## 4B RF1

10 |

### STANDARDPRÜFUNGEN

Typ	Einstufung	Norm	Prüfstelle
Luftdurchlass	Klasse 4	EN 1026	PfB Rosenheim
Schlagregendichtheit	Klasse 9A	EN 1027	PfB Rosenheim
Einbruchhemmung	RC 2	EN 1627-1630	FH Biel 2016
Rahmen $U_f$ -Wert	1.3 W/m <sup>2</sup> K	EN 12412-2	Empa Dübendorf

### WÄRMESCHUTZ

$U_w$ -Wert (W/m <sup>2</sup> K) <sup>1)</sup>	$U_g$ -Wert (W/m <sup>2</sup> K)	Gasfüllung	Glasabstandhalter <sup>2)</sup>	Norm
0.98	0.7	Argon	4B thermo spacer+	EN 10077-1
0.91	0.6	Argon	4B thermo spacer+	EN 10077-1
0.83	0.5	Krypton	4B thermo spacer+	EN 10077-1
0.75	0.4	Krypton	4B thermo spacer+	EN 10077-1

### MINERGIE-MODUL FENSTER

U-Wert <sup>1)</sup>	$U_g$ -Wert (W/m <sup>2</sup> K)	Gasfüllung	Glasabstandhalter <sup>2)</sup>	Norm; Prüfstelle
U-Wert $U_w = 1.0$ W/m <sup>2</sup> K	0.7 W/m <sup>2</sup> K	Argon	4B thermo spacer+	Verein Minergie, Bern

### SCHALLSCHUTZ

#### Glasaufbau<sup>3)</sup>

2-fach Glas	Glas- $R_w$	$R_w$ (C; Ctr) – Labor	$R'_w$ – am Bau	Prüfstelle
4-16Ar-4	31 dB	34 (-3; -6) dB	32 dB	Empa Dübendorf
6-16Ar-4	36 dB	36 (-2; -5) dB	34 dB	Empa Dübendorf
10-16Ar-8	40 dB	37 (-2; -5) dB	35 dB	Empa Dübendorf
PH10/1-16Ar-10	45 dB	42 (-1; -4) dB	40 dB	Empa Dübendorf
PH12/1-16Ar-8/1PH	48 dB	44 (-1; -4) dB	42 dB	Empa Dübendorf
3-fach Glas	Glas- $R_w$	$R_w$ (C; Ctr) – Labor	$R'_w$ – am Bau	Prüfstelle
4-14Ar-4-14Ar-4	32 dB	34 (-2; -6) dB	32 dB	Empa Dübendorf
6-14Ar-4-14Ar-4	36 dB	38 (-2; -6) dB	36 dB	Empa Dübendorf
10-14Ar-4-14Ar-4	38 dB	39 (-2; -5) dB	37 dB	Empa Dübendorf
10-14Ar-4-14Ar-6	41 dB	40 (-1; -4) dB	38 dB	Empa Dübendorf
PH8/1-14Ar-4-14Ar-6	41 dB	40 (-1; -3) dB	38 dB	Empa Dübendorf

<sup>1)</sup> Die Werte beziehen sich auf das Normfenster nach SIA 331, 2-flügelig; Rahmenausmass  $B \times H = 1.55 \times 1.15$  m = 1.78 m<sup>2</sup>

<sup>2)</sup> Werte gemäss Glaslieferant für 4B thermo spacer+:  $\psi_g = 0.033$  W/mK für 2-fach /  $\psi_g = 0.030$  W/mK für 3-fach

<sup>3)</sup> Die Werte beziehen sich auf das Normfenster nach EN 14351-1, 2-flügelig; Rahmenausmass  $B \times H = 1.23 \times 1.48$  m = 1.82 m<sup>2</sup>



# So finden Sie 4B



## Ausstellungen

**4B** | Zürichstrasse 81 | 8134 Adliswil  
Tel 044 712 66 66

**4B** | Pilgerstrasse 1 | 5405 Baden-Dättwil  
Tel 056 416 24 24

**4B** | Stauffacherstrasse 145 | 3014 Bern  
Tel 031 335 48 48

**4B** | Ringstrasse 34 | 7000 Chur  
Tel 081 258 20 20

**4B** | Route de Marcolet 37 | 1023 Crissier  
Tel 021 637 67 10

**4B** | Brandbachstrasse 6 | 8305 Dietlikon  
Tel 044 807 40 40

**4B** | Rue Emma-Kammacher 8  
1217 Genève-Meyrin | Tel 022 780 81 00

**4B** | an der Ron 7 | 6280 Hochdorf  
Tel 041 914 50 50

**4B** | Salinenstrasse 61 | 4133 Pratteln  
Tel 061 717 27 27

**4B** | Breitfeldstrasse 13 | 9015 St. Gallen  
Tel 071 314 08 80

Öffnungszeiten: [www.4-b.ch](http://www.4-b.ch)

## Kontakt

**4B** Firstline 0848 800 404

## 4B Hauptsitz

**4B** | an der Ron 7 | 6280 Hochdorf  
Tel 041 914 50 50



### DOWNLOAD

CAD-Detailschnitte des 4B  
Renovationsfensters RF1  
können unter [www.4-b.ch/cad](http://www.4-b.ch/cad)  
heruntergeladen werden.



Sichtbar weiter

4B  
an der Ron 7  
CH-6280 Hochdorf

Tel 041 914 50 50  
[www.4-b.ch](http://www.4-b.ch)