

SYNFINITY: LE SYSTÈME DE FAÇADE MODULAIRE

Un système, des possibilités infinies



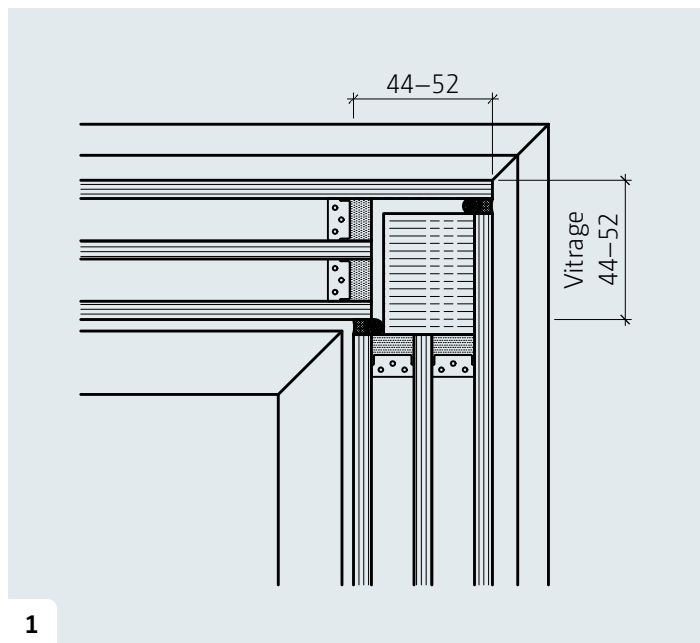
Visiblement en avance



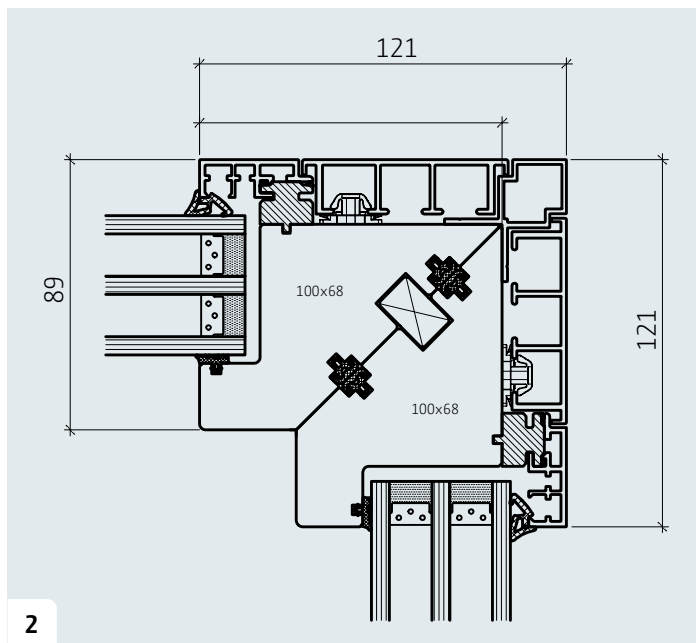
VOTRE VALEUR AJOUTÉE

- › Esthétisme et modularité avec un système pour une architecture exigeante
- › Possibilité de surfaces en verre par la combinaison de diverses variantes de conception
- › Synergie entre des portes coulissantes sans seuils et différents éléments d'insert
- › Des surfaces vitrées maximales pour une vue dégagée
- › Assemblages d'angles variant entre 90° et 180°
- › Des raccordements continus facilitent la planification et la mise en œuvre
- › Solution économique pour les façades vitrées à un étage
- › Disponible avec la motorisation en option

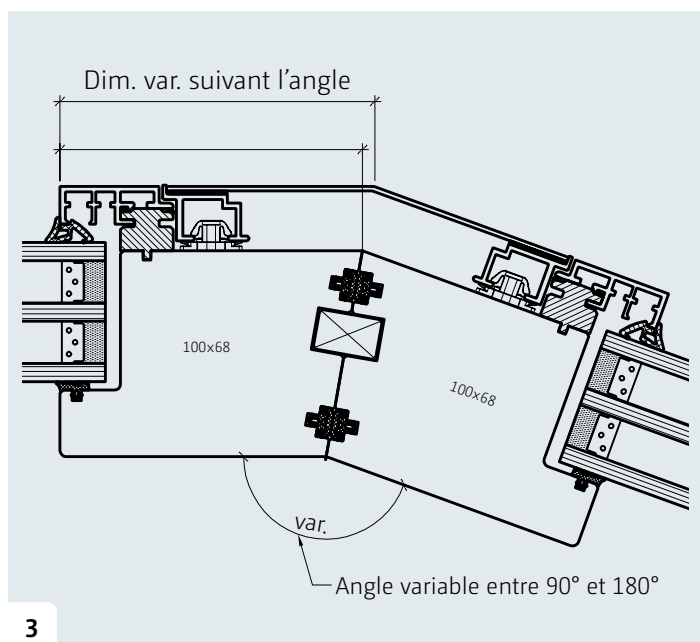
Synfinity est la solution pour les façades en verre en combinant différentes solutions dans un seul système.



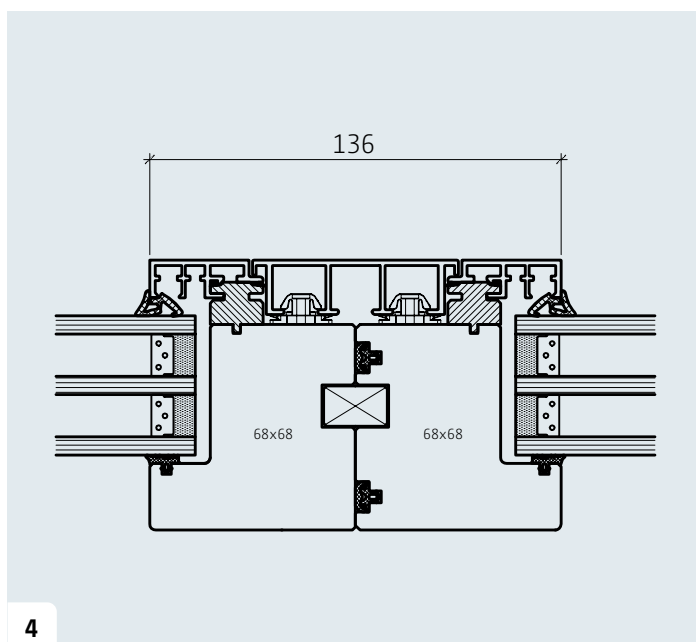
1 Angle entièrement vitré



2 Angle fin



3 Angle variable



4 Assemblage étroit

OPTIONS

Porte coulissante ST1, Porte coulissante ST1 avec motorisation

Système de fenêtres NF1

Vitrage fixe

max. l × h = 5000 × 3200 mm, max. 12 m² de verre

Angle entièrement vitré

max. l × h = 2000 × 3200 mm

Volet d'aération

max. l × h = 760 × 2960 mm

MODÈLE ST1

Versions techniques

GL, GM et GS

Protection contre l'effraction

Sécurité de base, RC1 et RC2



Sous réserve de modifications techniques

4B
an der Ron 7
CH-6280 Hochdorf

Tél. 041 914 50 50
www.4-b.ch