

LA FENÊTRE DE RÉNOVATION RF1

Détails techniques



Visiblement en avance

La rénovation douce brevetée



21

La fenêtre de rénovation RF1 est le fruit de plus de 30 années d'expérience acquises par 4B, le leader suisse. La fenêtre RF1 démontre les possibilités offertes par la combinaison de deux matériaux, le bois et l'aluminium, alliée à quatre générations d'innovation et de perfection. Résultat: un pas technologique géant en matière de fenêtres de rénovation à cadres interchangeable. L'exclusive technologie modulaire, l'isolant alvéolé breveté en polyamide incassable, les profilés minces et un bilan énergétique optimal, voilà quelques-unes des exclusivités techniques démarquant ce système suisse révolutionnaire.

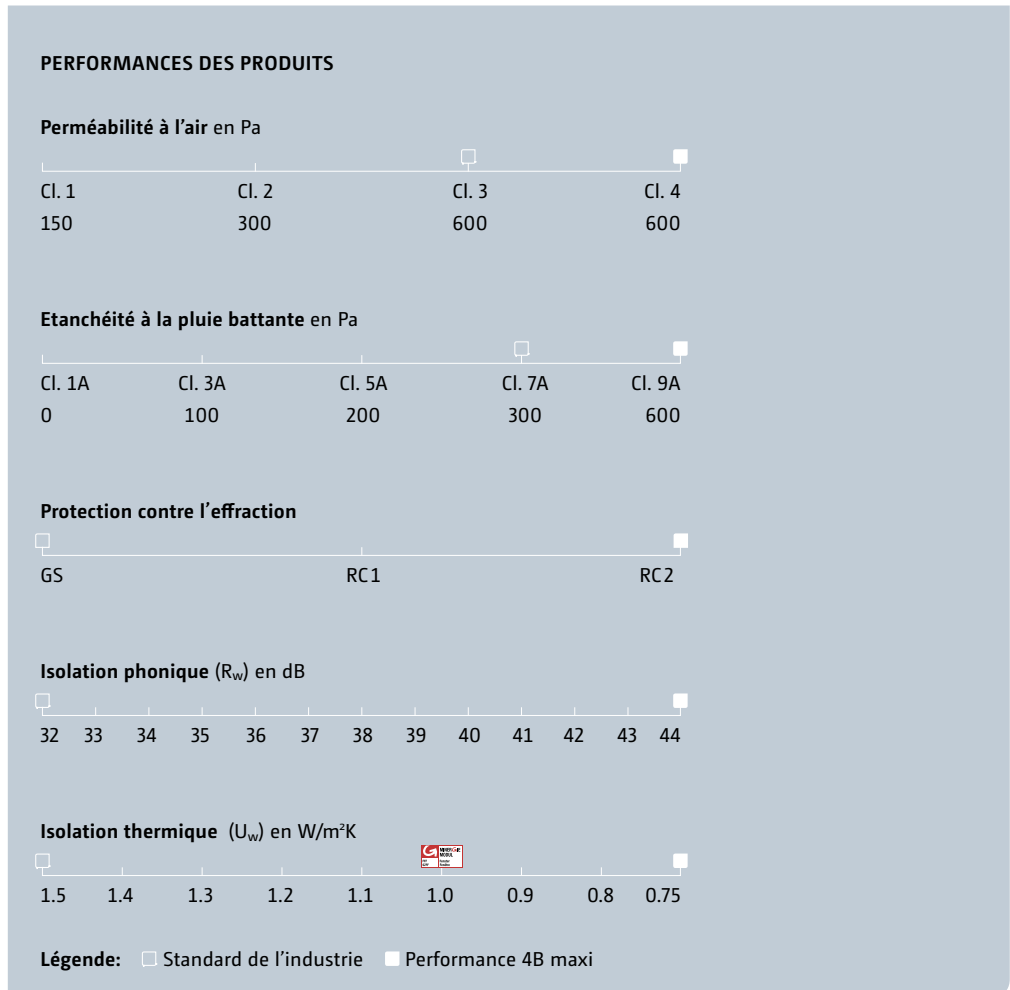
Autres avantages:

- › Rénovation rapide et douce
- › Montage simple et professionnel, en toute saison
- › Pas de frais supplémentaires de maçon, plâtrier ou peintre
- › Isolation thermique maximale
- › Baisse des frais de chauffage et des émissions de CO₂
- › Qualité de vie et confort améliorés

La fenêtre de rénovation RF1 de 4B convient aussi bien pour les maisons privées que pour les bâtiments commerciaux et administratifs.

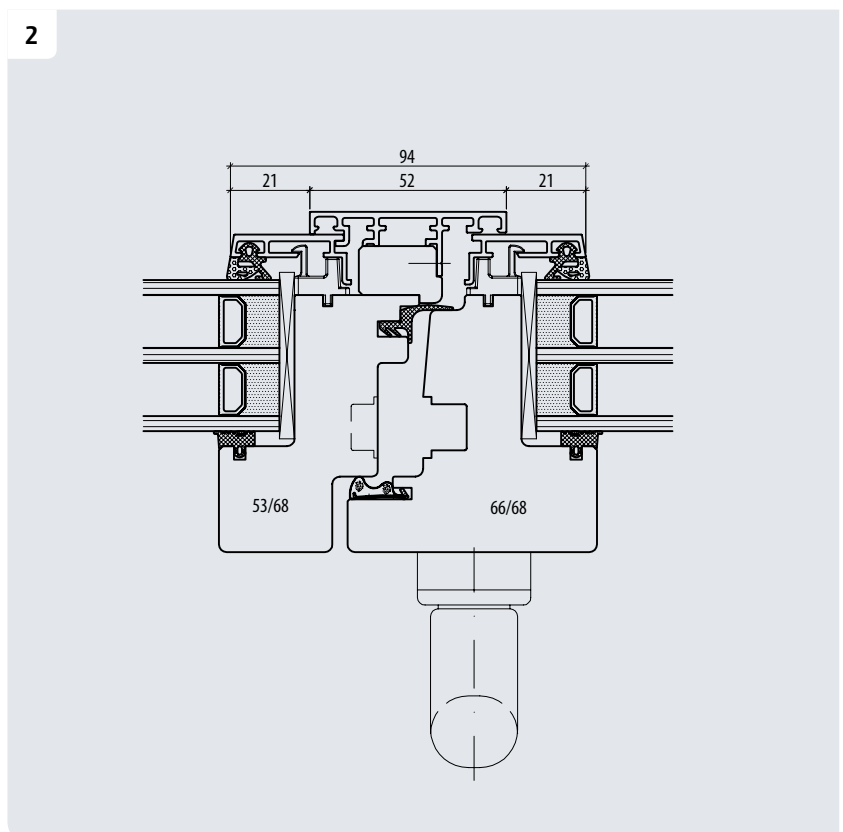
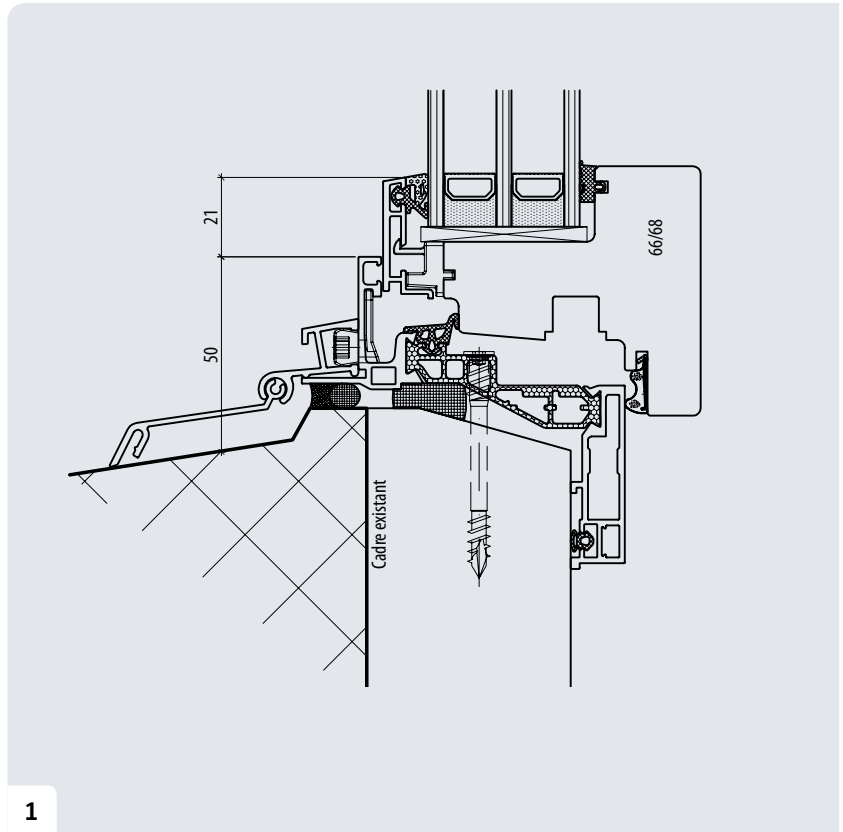
CARACTÉRISTIQUES DES PRODUITS			
Qualité du bois <input checked="" type="checkbox"/> Résineux de première qualité <input type="checkbox"/> Chêne de première qualité <input type="checkbox"/> Mélèze de première qualité	Couleurs du bois <input checked="" type="checkbox"/> Blanc signalisation (RAL 9016) <input type="checkbox"/> Teintes RAL <input type="checkbox"/> Teintes NCS <input type="checkbox"/> Lasures 4B	Couleurs de l'aluminium <input checked="" type="checkbox"/> Blanc signalisation (RAL 9016) <input type="checkbox"/> Teintes RAL thermolaquées <input type="checkbox"/> Teintes NCS thermolaquées <input type="checkbox"/> Anodisé couleur <input type="checkbox"/> Anodisé incolore	Ferrements <input checked="" type="checkbox"/> Pièces de sécurité en acier <input checked="" type="checkbox"/> Levier de vantail intégré <input checked="" type="checkbox"/> Tourillons à rouleaux confort <input checked="" type="checkbox"/> Paumelles d'angle réglables <input checked="" type="checkbox"/> Couvre-charnières assortis <input type="checkbox"/> 4B power VV
Poignées <input checked="" type="checkbox"/> 4B FG classic <input type="checkbox"/> 4B FG evolution	Rejet d'eau <input checked="" type="checkbox"/> Rejets d'eau flexible, inclinable	Vitrages <input checked="" type="checkbox"/> Verre à isolation thermique $U_g = 0.7 \text{ W/m}^2\text{K}$ <input type="checkbox"/> Gamme de verres à isolation thermique 4B <input type="checkbox"/> Gamme de verres à isolation phonique 4B <input type="checkbox"/> Gamme de verres anti-effraction 4B <input type="checkbox"/> Gamme de verres spéciaux 4B	Joints <input checked="" type="checkbox"/> Joints de vitrage noirs <input checked="" type="checkbox"/> Joints de cadre noirs <input checked="" type="checkbox"/> Joints de battue blancs <input type="checkbox"/> Joints de battue noirs
Modes d'ouverture/aération <input checked="" type="checkbox"/> Fenêtre oscillante <input type="checkbox"/> Fenêtre oscillo-battante <input type="checkbox"/> Fenêtre à coulissement parallèle <input type="checkbox"/> Aération avec économie d'énergie <input type="checkbox"/> Aération en fente <input type="checkbox"/> Vitrage fixe	Sécurité <input checked="" type="checkbox"/> Sécurité de base à 2 points <input type="checkbox"/> RC1 <input type="checkbox"/> RC2	Croisillons <input checked="" type="checkbox"/> Sans croisillons <input type="checkbox"/> Croisillons intégrés <input type="checkbox"/> Croisillons en applique (extérieurs) <input type="checkbox"/> Croisillons rustiques (extérieur + intérieur) <input type="checkbox"/> Croisillons séparants	

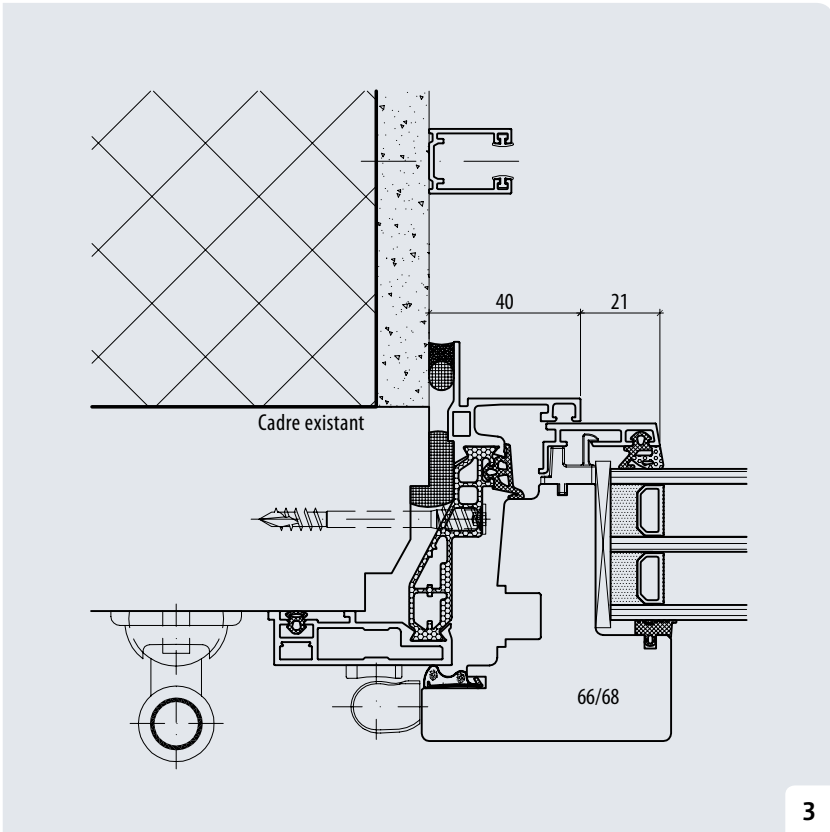
Légende: Equipement de base Option



Echelle 1:2

4 |



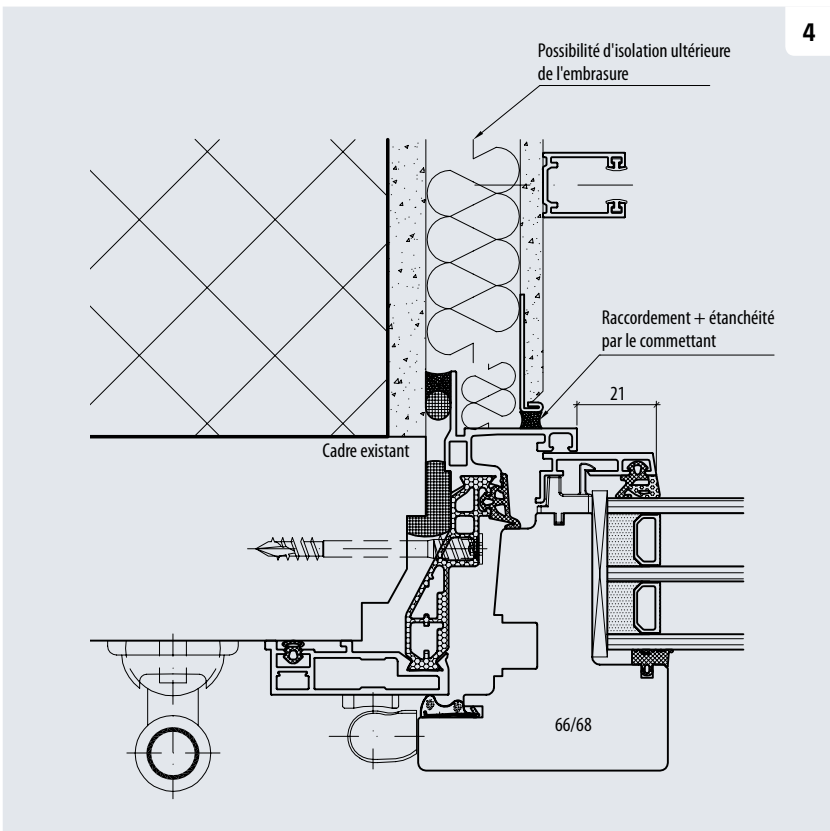


1 Détail en coupe verticale bas

2 Détail en coupe partie médiane

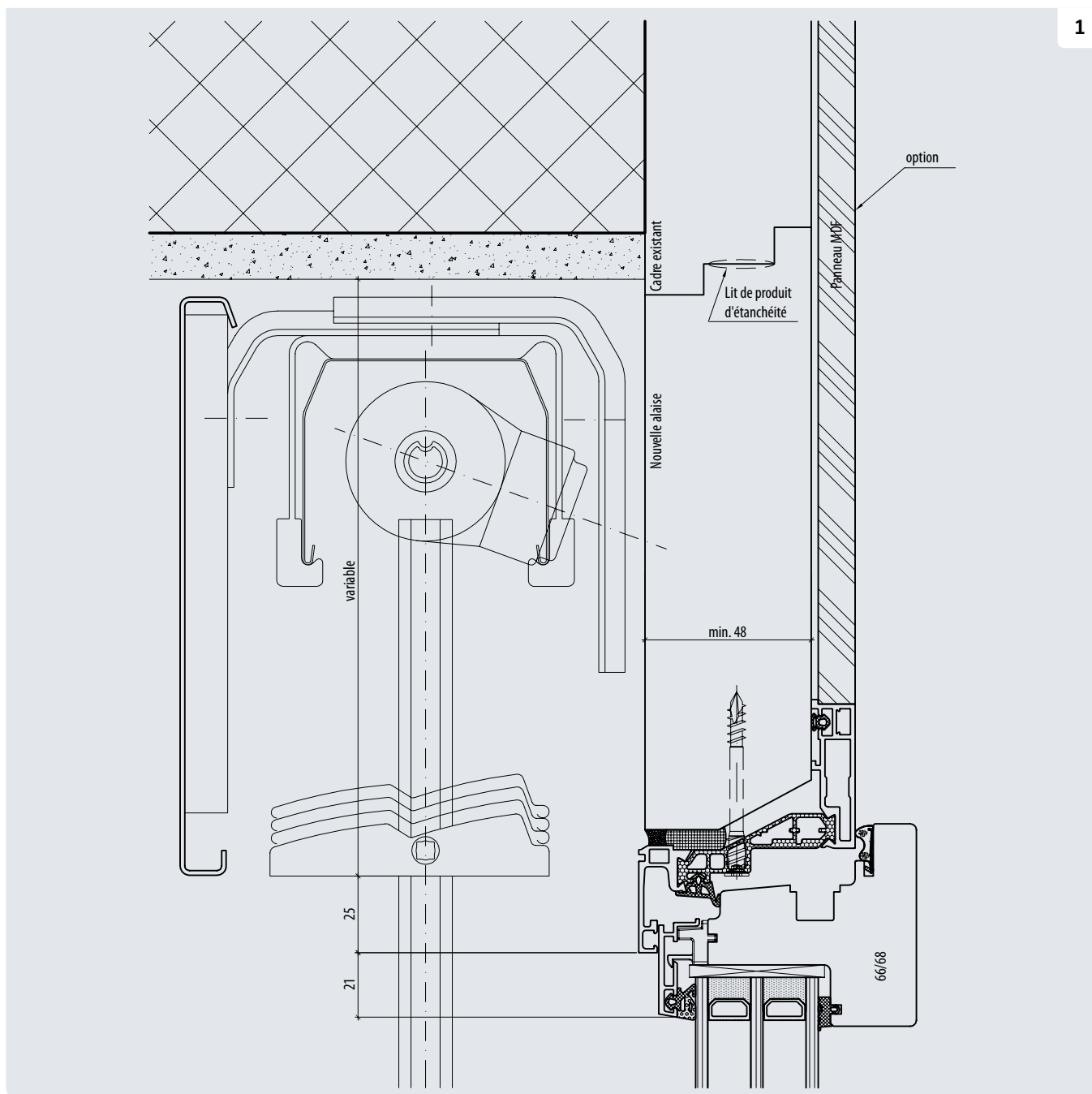
3 Détail en coupe horizontale gauche

4 Détail en coupe horizontale gauche avec isolation extérieure ultérieure



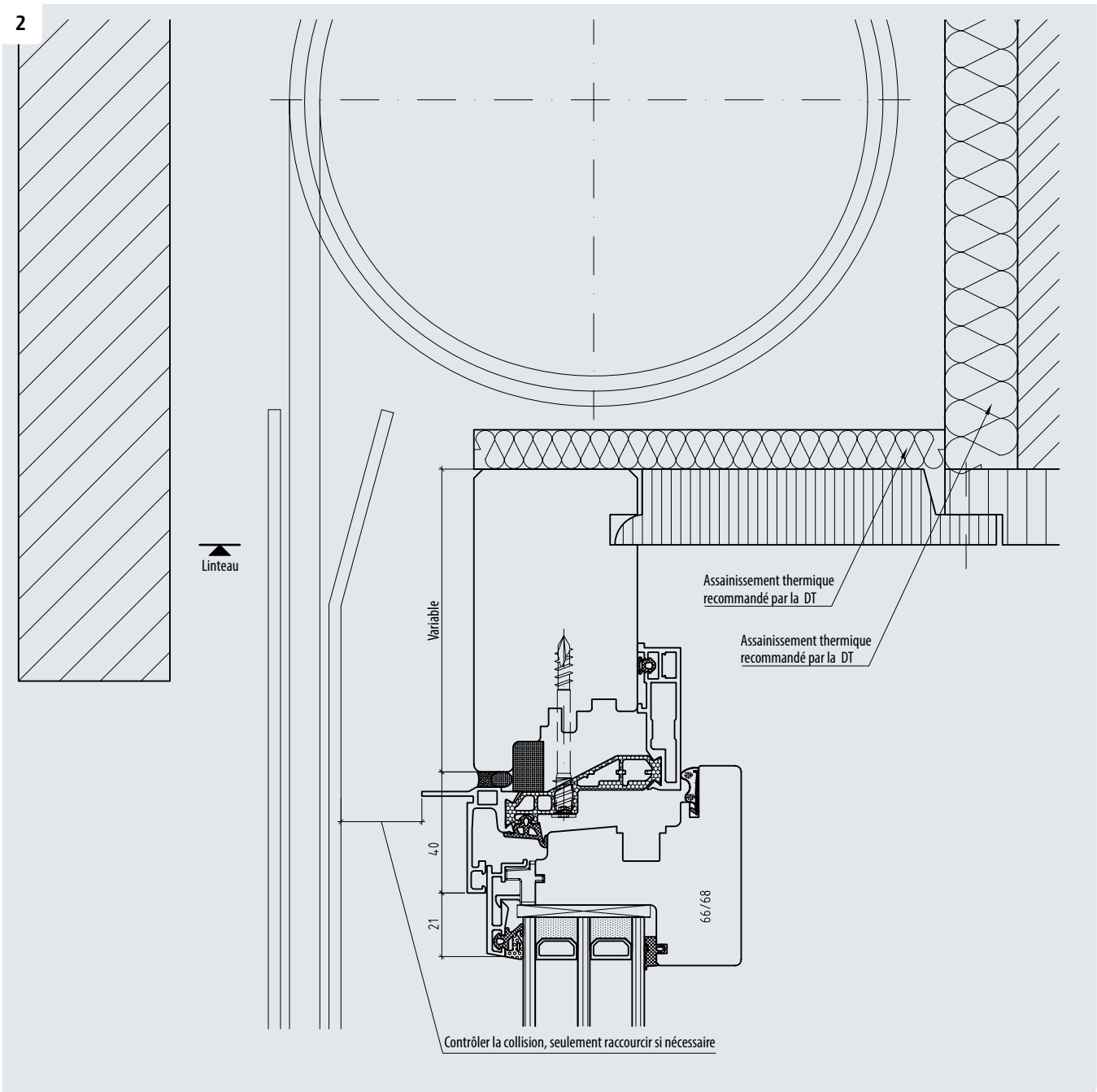
Echelle 1:2

61



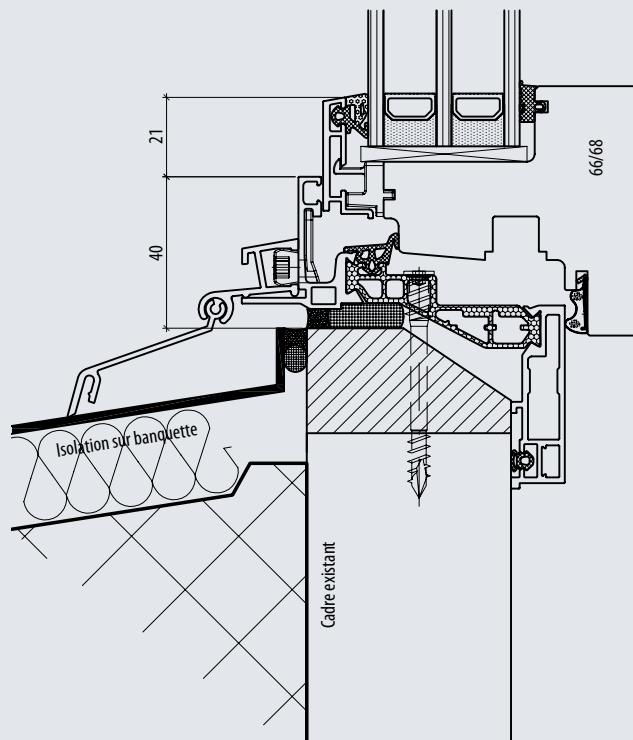
1 Détail en coupe verticale haut avec rallonge du cadre pour store

2 Détail en coupe verticale haut avec store



Echelle 1:2

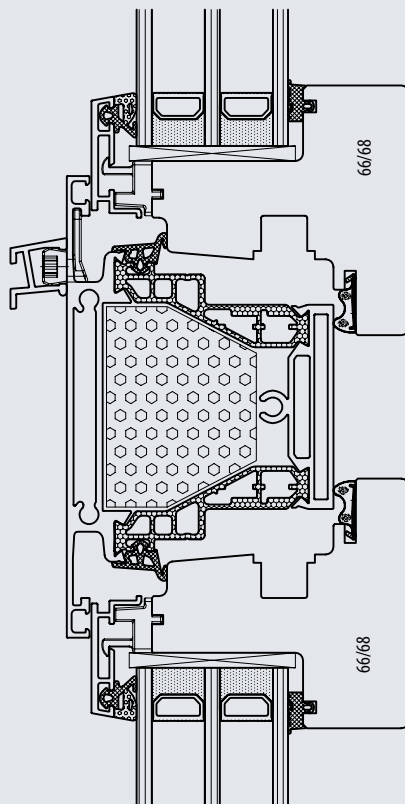
81



1 Détail en coupe verticale bas avec isolation sur banquette pierre

2 Traverse avec rejet d'eau

2



Données techniques

4B RF1

10 |

TESTS STANDARD

Type	Classification	Norme	Institut d'essai
Perméabilité à l'air	Classe 4	EN 1026	PfB Rosenheim
Étanchéité à la pluie battante	Classe 9A	EN 1027	PfB Rosenheim
Résistance à l'effraction	RC2	EN 1627 ff	FH Biel 2016
Indice U_f -cadre	1.3 W/m ² K	EN 12412-2	Empa Dübendorf

ISOLATION THERMIQUE

Indice U_w (W/m ² K) ¹⁾	Indice U_g (W/m ² K)	Charge de gaz	Intercalaire ²⁾	Norme
0.98	0.7	Argon	4B thermo spacer+	EN 10077-1
0.91	0.6	Argon	4B thermo spacer+	EN 10077-1
0.83	0.5	Krypton	4B thermo spacer+	EN 10077-1
0.75	0.4	Krypton	4B thermo spacer+	EN 10077-1

FENÊTRE MODULAIRE MINERGIE

Indice U ¹⁾	Indice U_g (W/m ² K)	Charge de gaz	Intercalaire ²⁾	Norme
Indice $U_{Uw} = 1.0$ W/m ² K	0.7 W/m ² K	Argon	4B thermo spacer+	Institut d'essai Minergie, Berne

ISOLATION PHONIQUE

Structure du vitrage ³⁾				
Double vitrage	R_w verre	R_w (C; Ctr) – laboratoire	R'_w – sur place	Institut d'essai
4-16Ar-4	31 dB	34 (-3; -6) dB	32 dB	Empa Dübendorf
6-16Ar-4	36 dB	36 (-2; -5) dB	34 dB	Empa Dübendorf
10-16Ar-8	40 dB	37 (-2; -5) dB	35 dB	Empa Dübendorf
PH10/1-16Ar-10	45 dB	42 (-1; -4) dB	40 dB	Empa Dübendorf
PH12/1-16Ar-8/1PH	48 dB	44 (-1; -4) dB	42 dB	Empa Dübendorf
Triple vitrage	R_w verre	R_w (C; Ctr) – laboratoire	R'_w – sur place	Institut d'essai
4-14Ar-4-14Ar-4	32 dB	34 (-2; -6) dB	32 dB	Empa Dübendorf
6-14Ar-4-14Ar-4	36 dB	38 (-2; -6) dB	36 dB	Empa Dübendorf
10-14Ar-4-14Ar-4	38 dB	39 (-2; -5) dB	37 dB	Empa Dübendorf
10-14Ar-4-14Ar-6	41 dB	40 (-1; -4) dB	38 dB	Empa Dübendorf
PH8/1-14Ar-4-14Ar-6	41 dB	40 (-1; -3) dB	38 dB	Empa Dübendorf

¹⁾ Ces valeurs se rapportent à la fenêtre normalisée selon SIA 331, à 2 vantaux: dimensions extérieures du cadre L x H = 1.55 x 1.15 m = 1.78 m²

²⁾ Valeurs selon le fournisseur de verres: 4B thermo spacer+: $\psi_g = 0.033$ W/mK pour double / $\psi_g = 0.030$ W/mK pour triple

³⁾ Ces valeurs se rapportent à la fenêtre normalisée selon EN 14351-1, à 2 vantaux: dimensions extérieures du cadre L x H = 1.23 x 1.48 m = 1.82 m²



Où nous trouver 4B



Expositions

4B | Zürichstrasse 81 | 8134 Adliswil
Tél 044 712 66 66

4B | Pilgerstrasse 1 | 5405 Baden-Dättwil
Tél 056 416 24 24

4B | Stauffacherstrasse 145 | 3014 Berne
Tél 031 335 48 48

4B | Ringstrasse 34 | 7000 Coire
Tél 081 258 20 20

4B | Route de Marcolet 37 | 1023 Crissier
Tél 021 637 67 10

4B | Brandbachstrasse 6 | 8305 Dietlikon
Tél 044 807 40 40

4B | Rue Emma-Kammacher 8
1217 Genève-Meyrin | Tél 022 780 81 00

4B | an der Ron 7 | 6280 Hochdorf
Tél 041 914 50 50

4B | Salinenstrasse 61 | 4133 Pratteln
Tél 061 717 27 27

4B | Breitfeldstrasse 13 | 9015 Saint-Gall
Tél 071 314 08 80

Heures d'ouverture: www.4-b.ch

Siège de 4B

4B | an der Ron 7 | 6280 Hochdorf
Tél 041 914 50 50



TÉLÉCHARGEMENT

Les détails en coupe de la fenêtre de rénovation RF1 de 4B peuvent être téléchargés sous www.4-b.ch/cad.



Visiblement en avance

4B
an der Ron 7
CH-6280 Hochdorf

Tél 041 914 50 50
www.4-b.ch