

1/2018
CASE STUDY FASSADEN

Schulische Meisterleistungen



Sichtbar weiter

STRATE J CAMPUS DELÉMONT

Modernes Design und gigantische Dimensionen





Projektbeschreibung

«Strate J» heisst der jüngst eröffnete Universitätscampus in Delémont. Direkt am Bahnhof ist er für die umliegenden Zentren wie Basel, Biel und Neuenburg ideal gelegen. Mit seinen über 500 Studienplätzen in den Bereichen Gesundheit, Wirtschaft und Ingenieurwesen trägt er wesentlich zur sozioökonomischen Entwicklung der Region bei.

Die Zusage zur Einhaltung des engen Terminplans erwies sich als ausschlaggebend bei der Auftragsvergabe zugunsten von 4B. In gerade mal vier Monaten schaffte es das Team, die rund 1300 Fensterelemente mit einer Glasfläche von über 6000 m² zu produzieren, zu verpacken und auf die Baustelle zu liefern.

Die Logistik in Delémont stellte sich als äusserst anspruchsvoll heraus, zumal die Zufahrt nur auf einer Gebäudeseite möglich war.

Alle zu verbauenden Elemente mussten tagesgenau angeliefert werden, da auf der Baustelle kein Lagerplatz zur Verfügung stand. Zur Montage der riesigen Fensterelemente war ein 80-Tonnen-Baukran notwendig. Dessen grosse Ausladung führte regelmässig zu Strassensperrungen, die den Einsatz der Polizei erforderten.

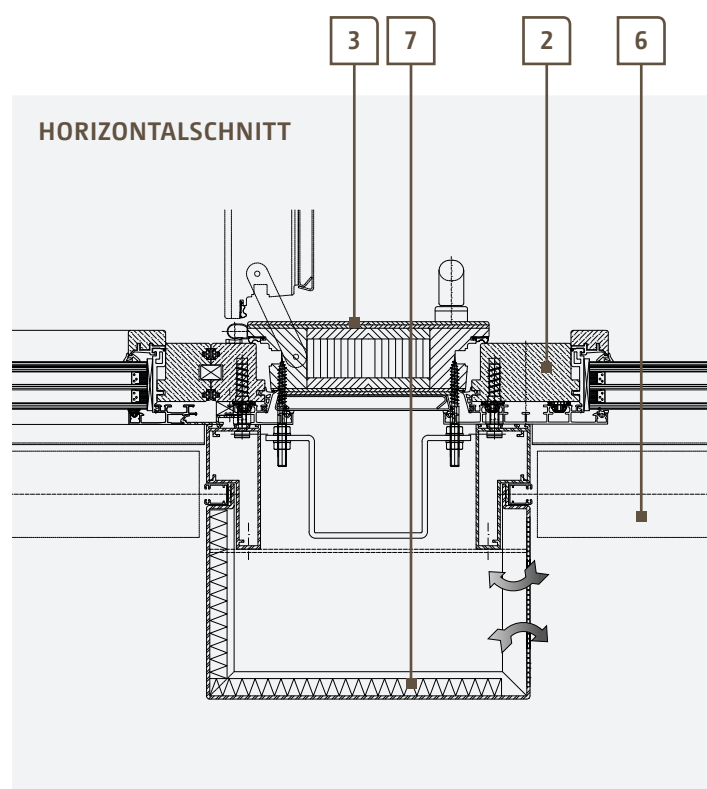
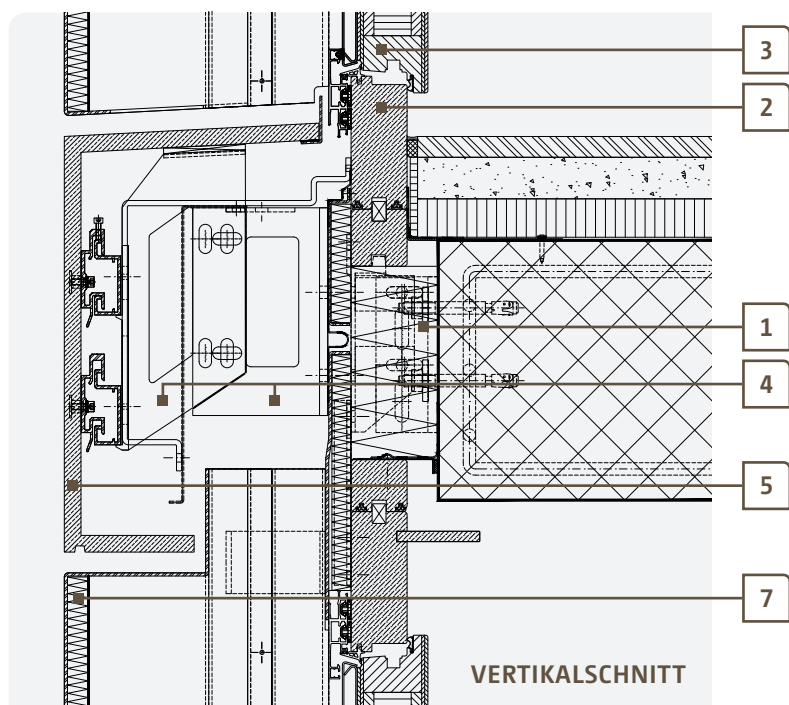
Dank der guten internen Zusammenarbeit und der reibungslosen Kooperation mit unseren externen Partnern konnte das Gebäude pünktlich von der jurassischen Regierung eingeweiht werden.

Bautafel

- Bauherr:
Pensionskasse Kanton Jura
- Architekt:
IPAS, Neuchâtel
- Generalunternehmer:
HRS, St-Sulpice/Delémont
- Fassadenberater:
Préface, Le Landeron
- Fassade:
4B AG, Hochdorf

Technische Eckpunkte

5800 m ²	Holz-Metall-Fenster NF1
860 m ²	Pfosten-Riegel-Fassade in Metall FS1
1200 m ²	Lamellen- und Stoffstoren
1500 m ²	Opake hinterlüftete Fassadenverkleidung aus Metallplatten
2280 lm	Fassadenplatten Cemfor
10	Eingangstüren
16	Rauch- und Wärmeabzugsanlagen
780 t	Total verbautes Material



- 1** Unterkonstruktion für die Fensterelemente aus Aluguss-Konsolen
- 2** Holz-Metall-Fenster NF1
- 3** Lüftungsclappe
- 4** Unterkonstruktion für die Brüstung aus Aluguss-Konsolen
- 5** Cemfor Brüstung
- 6** Lamellenstoren
- 7** Pfeilerverkleidung mit integrierter Lüftung

4B ist Marktleader für Fassaden in der Kombination mit Holz-Metall-Fenstern und Holz-Metall-/Metall-Pfosten-Riegel-Systemen.

Die Lösungen sind architektonisch sowie technisch hochwertig und erfüllen höchste ökologische und ökonomische Anforderungen. Sie werden in Verwaltungs- oder Wohngebäuden eingesetzt – sowohl bei Neubauten als auch bei Renovationen. Die von 4B entwickelten Fassadensysteme erfüllen die hohen Standards in den Bereichen Minergie®, MinergieP® und Eco-Bau®.