



VERGLASUNGSSYSTEM SCHIEBETÜR ST1



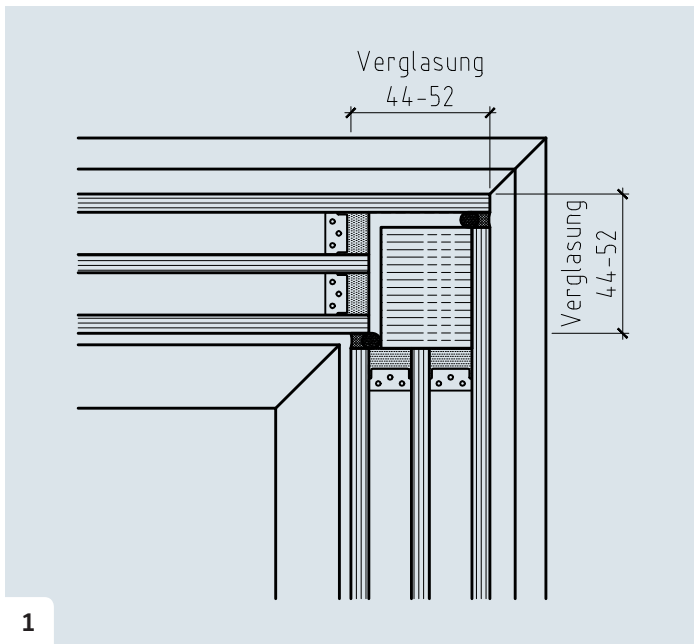
Sichtbar weiter

# Individuelle Glasfronten für ein Maximum an Licht

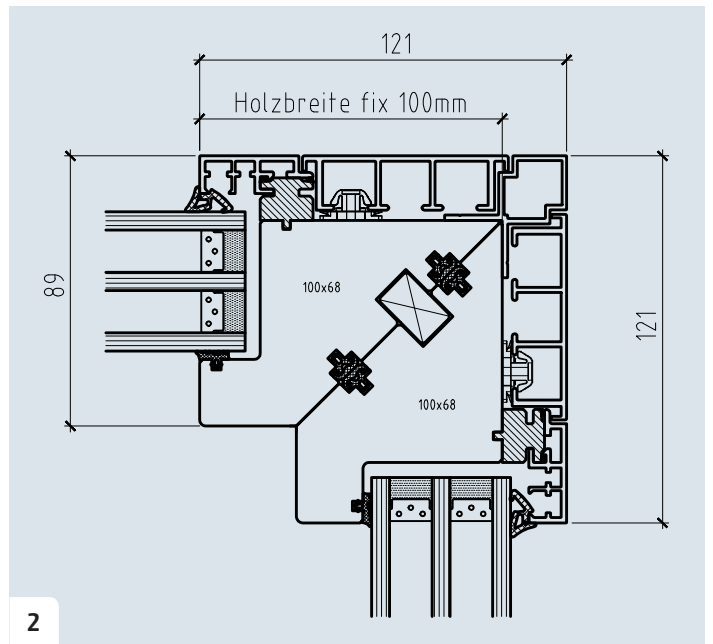


## **IHRE MEHRWERTE**

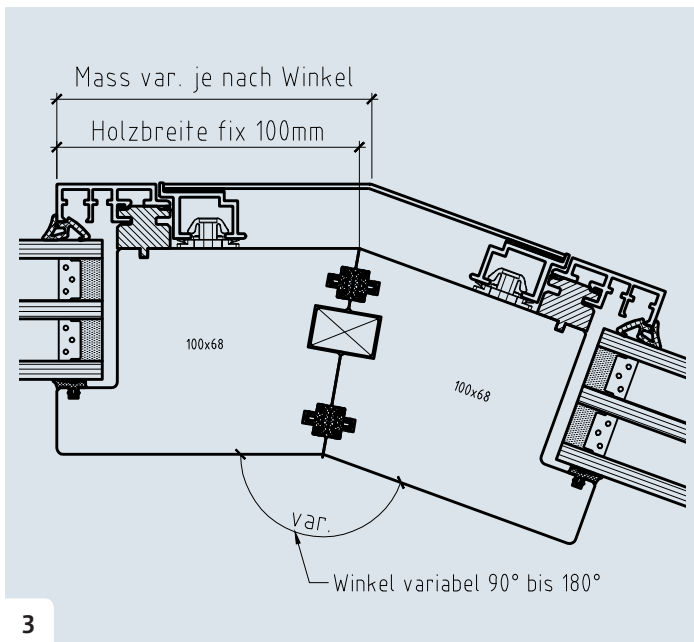
- › Glasfronten mit maximalen Glasanteilen
- › Grossformatige Elemente bis 5 m Breite
- › Schmalste Ansichtsbreiten für uneingeschränkte Aussicht
- › Hochwertige Designlösungen mit Ganzglasecken und schmalen Ecken
- › Variable Eckzusammenbauten von 90° – 180°
- › Filigrane Kopplungsvarianten für langgezogene Glasfronten
- › Klare Linienführung innen und aussen mit durchgehenden Ansichten
- › Fenstersystem NF1 und Lüftungsklappe als mögliche Einsetzelemente
- › Durchlaufende Bauanschlüsse ohne Systemwechsel



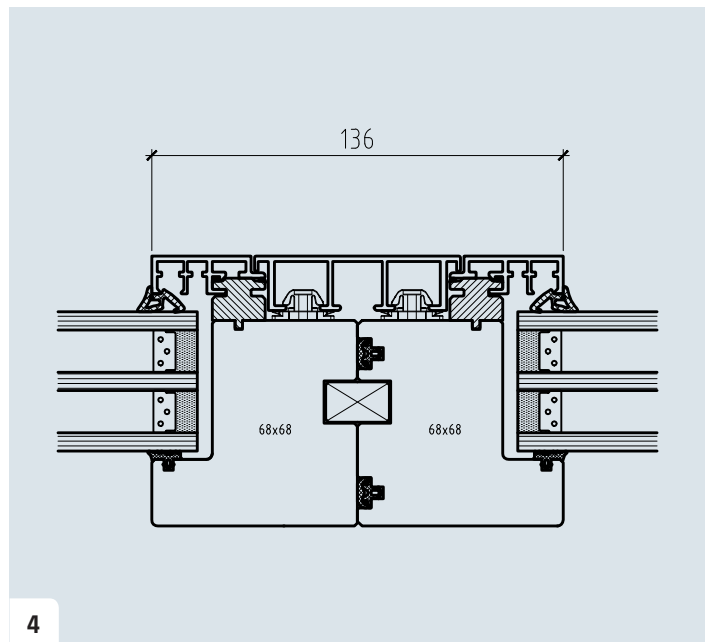
1  
Ganzglasecke



2  
Schmale Ecke



3  
Variable Ecke



4  
Schmale Kopplung

### DIMENSIONEN

Festverglasung  
Ganzglasecke

max. B x H = 5000 x 3200 mm, max. 12 m<sup>2</sup> Glas  
max. B x H = 2000 x 3200 mm

### AUSFÜHRUNG

Ausführungsvarianten  
Einbruchschutz

GL, GM und GS  
Grundsicherheit, RC1 und RC2



**MINERGIE-P®**  
Mehr Lebensqualität, tiefer Energieverbrauch  
Meilleure qualité de vie, faible consommation d'énergie

Technische Änderungen bleiben vorbehalten

4B

an der Ron 7

Postfach 43

CH-6281 Hochdorf

Tel 041 914 50 50

Fax 041 914 55 55

www.4-b.ch