

4B ST1 auto move 2

Bedienungs- und Wartungsanleitung

Inhalt

Allgemeines.....	2
Sicherheitshinweise.....	2
Produktbeschreibung.....	3
Wartung.....	5
Inbetriebnahme/Programmierung.....	6
Beseitigung von Störungen.....	9
Spezifikation, Zubehör, Ersatzteile.....	11





Allgemeines

Herzlichen Glückwunsch zum Kauf Ihrer neuen 4B Schiebetür.

Lesen Sie die Bedienungs- und Wartungsanleitung sorgfältig durch und machen Sie sich mit den Bedienelementen und dem richtigen Gebrauch der motorisierten Hebeschiebetür vertraut. Bewahren Sie diese Anleitung für eine spätere Verwendung auf.

Die motorisierte Hebeschiebetür ist ein Schiebefenster, welches zum Lüften und zum Hindurchgehen motorisiert geöffnet werden kann. Diese Hebeschiebetüre ist keine Eingangstür für Gebäude und nicht für den Einsatz in Bereichen mit sehr hoher Luftfeuchtigkeit (Sauna, Schwimmbad, etc.) konzipiert. Weiterhin ist sie nicht als Fluchtweg oder Notausgang geeignet.

Bitte beachten Sie auch die allgemeine Bedienungs- und Wartungsanleitung für 4B Produkte. Bei Fragen oder Problemen sind wir gern für Sie da: **Tel. 0848 800 405 oder E-Mail an service@4-b.ch.**



Sicherheitshinweise

Diese Hebeschiebetür kann von Kindern ab 8 Jahren und Personen mit verringerten physischen, sensorischen oder psychischen Fähigkeiten oder Mangel an Erfahrung und Kenntnis verwendet werden, wenn sie bei der Verwendung beaufsichtigt werden oder Anweisung zum sicheren Gebrauch der Hebeschiebetür erhalten und die Gefahren verstanden haben. Kinder dürfen mit der Hebeschiebetür nicht spielen. Die Reinigung und Pflege der Hebeschiebetür darf von Kindern nicht ohne Aufsicht durchgeführt werden. Bewahren Sie die Fernbedienung (optional) ausser Reichweite von Kindern auf.

Bei Bedienung der Hebeschiebetür muss immer Sichtkontakt bestehen, vor allem bei der Benutzung des Bedienelements. Es dürfen sich keine Personen, Tiere oder Gegenstände im Bewegungsbereich des Flügels befinden (Gefahr des Einklemmens oder von Quetschungen).

Benutzen Sie die Hebeschiebetür nicht, wenn Beschädigungen erkennbar sind. Insbesondere gilt das für das Stromkabel und die Antriebseinheit. Es muss vom 4B Service oder einer ähnlich qualifizierten Person repariert werden, um Unfälle zu vermeiden.

Achtung: Wenn Sie die Verkleidung der oberen Rahmenverbreiterung abnehmen, ziehen Sie als erstes den Netzstecker aus der Steckdose und den Akku-Stecker am Motor-Sockel. Kabel, Stecker und sonstige Teile des Antriebs nicht mit Wasser oder sonstigen Flüssigkeiten in Kontakt bringen. Stecker niemals mit nassen Händen oder am Netzkabel aus der Steckdose ziehen. Die schwarze Motoreinheit des Linearantriebs darf nicht geöffnet werden.

Der Benutzer/Eigentümer ist verantwortlich für Unfälle mit anderen Personen oder deren Eigentum. Beachten Sie die Hinweise, Erläuterungen und Vorschriften. Für Schäden, die durch Nichtbeachten dieser Bedienungs- und Wartungsanleitung entstehen, wird jegliche Haftung abgelehnt.

Produktbeschreibung

Die Ausstattungsmerkmale im Überblick



Bild 1: Ansicht von innen

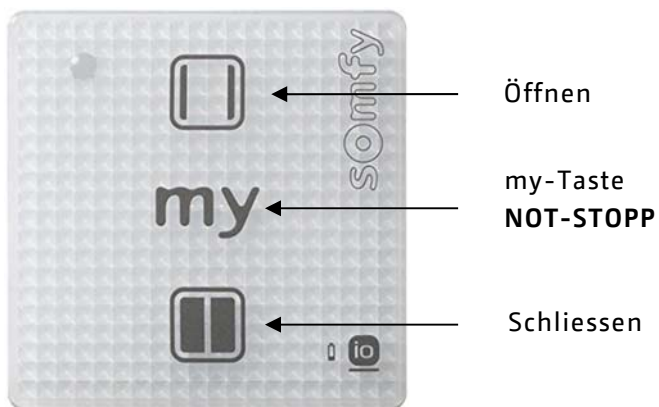


Bild 2: Bedienelement

Netz-Stecker
Netz-Steckdose

Antriebseinheit

Kniehebel

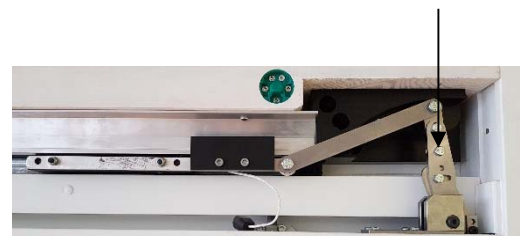


Bild 3: Obere Rahmenverbreiterung, Flügel geschlossen und verriegelt



Vorteile

- › komfortables Öffnen und Schliessen auch grosser Flügel mit hohen Gewichten
- › geräuscharme Flügelbewegung
- › sichere Verriegelung durch Getriebeselbsthemmung
- › individuelle Programmierung der my-Taste: Spaltlüftung oder reduzierte Durchgangsbreite
- › barrierefrei
- › Notstrom-Akku bei Stromausfall

Beschreibung der Technischen Funktion

Öffnen

Mit dem Betätigen der Taste "Öffnen" öffnet sich der Flügel. Durch Betätigung der my-Taste wird die Bewegung gestoppt.

Schliessen

Mit dem Betätigen der Taste "Schliessen" schliesst sich der Flügel. Durch Betätigung der my-Taste wird die Bewegung gestoppt.

Stopp/Notstopp

Mit dem Betätigen der Taste "my" stoppt die Bewegung sofort.

my-Taste

Mit der my-Taste ist es möglich, die Türe bei jeder beliebigen Position anzuhalten.

Stromausfall/Notstrom-Akku

Die motorisierte Hebeschiebetür ist mit einem Notstrom-Akku ausgerüstet. Sollte der Strom unerwartet ausfallen, ist es möglich die Hebeschiebetür mit diesem Akku zu schliessen. Der Akku ist nur zum einmaligen Schliessen der Tür gedacht.

Der Antrieb funktioniert dann mit folgenden Einschränkungen:

- › reduzierte Geschwindigkeit
- › die Sicherheitseinrichtungen sind deaktiviert

Hinderniserkennung

Wenn ein Hindernis während der Schliess-Bewegung erkannt wird, wird der Flügel gestoppt. Wenn ein Hindernis während der Öffnungs-Bewegung erkannt wird, wird der Flügel gestoppt. **Achtung:** Die erforderliche Kraft zum Stoppen der Türbewegung ist in Öffnungsrichtung höher. Achten Sie darauf, dass sich keine Personen oder Gegenstände in diesem Bereich befinden. Achten Sie auf Sichtkontakt.

Überprüfen Sie die Funktion der Hinderniserkennung indem der Flügel auf ein 50mm hohes, auf der Schwelle liegendes Hindernis stösst. **Überprüfen Sie die automatische Hinderniserkennung regelmässig (1x pro Monat).**

Wenn dies nicht funktioniert, wenden Sie sich bitte an den 4B Service.

"Zwangsbetrieb - Modus"

Dank dieser Funktion kann der Flügel jederzeit bewegt werden, auch bei einer Funktionsstörung des Bedienteils oder der Sicherheitseinrichtung. Dazu muss die Abdeckung ausgehängt werden.

siehe Bild 6 auf Seite 6

- › Bewegung mit den Tasten "+" und "-" steuern
- › Während dem Druck auf die "-" Taste schliesst der Flügel
- › Während dem Druck auf die "+" Taste öffnet den Flügel

Manuelles Schliessen/Öffnen

Die Antriebseinheit der Hebeschiebetür ist ein sehr zuverlässiges Produkt, das intensiv getestet wurde. Sollte es wider erwarten zu einer Situation kommen, in der die Tür nicht geschlossen werden kann, gehen Sie bitte wie folgt vor:

- 1) Öffnen der Abdeckung der oberen Rahmenverbreiterung (Achtung: Durch das Anheben der Abdeckung in den Aufhängehaken um 1,5cm wird diese komplett frei und kann herunterfallen)
- 2) Notentriegelung kräftig ziehen und gleichzeitig Schiebeflügel 5 cm von Hand in Richtung Schliessen schieben. (Achtung: Schiebeflügel senkt sich beim Schliessen selbstständig ab)
- 3) Achtung: Beim Öffnen rastet der Flügel selbstständig wieder ein.

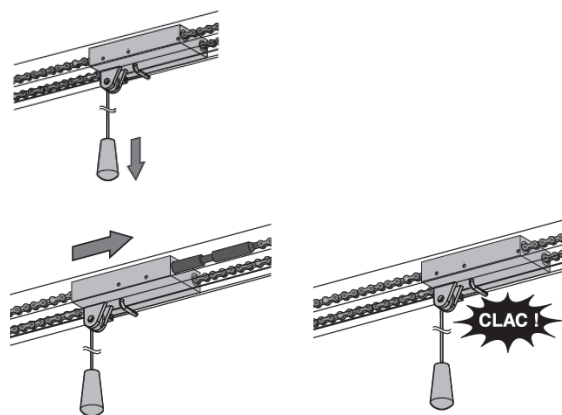
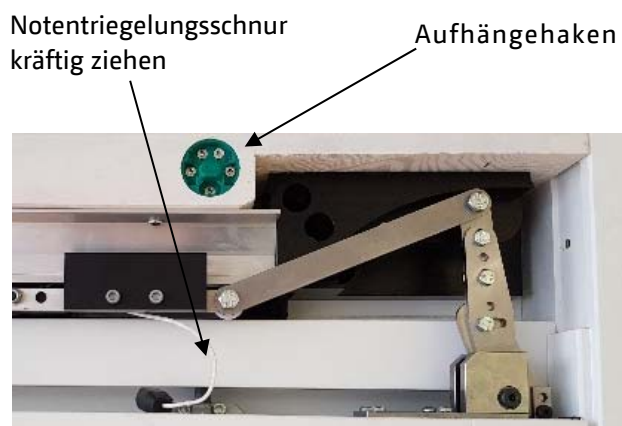


Bild 4: Ansichten Notentriegelungsschnur

Wartung

Motorisierte Hebeschiebetüren müssen periodisch kontrolliert und gewartet werden, wie das z.B. auch bei Autos oder Aufzügen der Fall ist. Besonders wichtig ist die regelmäßige Kontrolle der Sicherheitseinrichtungen sowie das Schmieren und Überprüfen der mechanischen Komponenten. Der Eigentümer ist verpflichtet diese Kontrollen durchzuführen. 4B empfiehlt den Abschluss eines Wartungsvertrages.

Reinigung und Pflege

Bitte entnehmen Sie die Informationen und Tipps für die richtige Reinigung und Pflege der allgemeinen Bedienungs- und Wartungsanleitung für 4B Produkte.

Auswechseln der Batterien

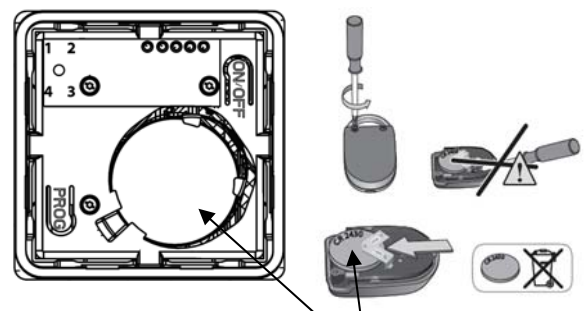


Bild 5: Batteriewechsel Batterie CR 2430,3V Bedienelement und Fernbedienung

Umwelt

Batterien nicht im normalen Hausmüll entsorgen. Bringen Sie diese zum Recycling in eine offizielle Sammelstelle. Ihr Beitrag zum Umweltschutz.

⚠ Der Wechsel des Notstrom-Akkus darf nur durch den Fachmann erfolgen.

Inbetriebnahme und Programmierung Beschreibung der Programmertasten

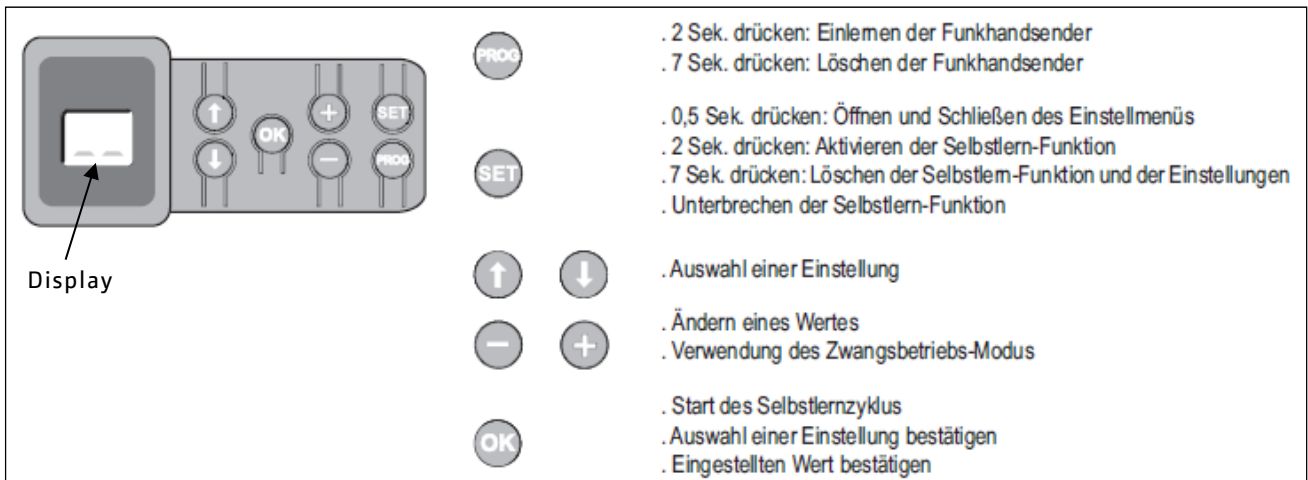


Bild 6: Programmertasten Motor

Inbetriebnahme/Einstellen der Parameter

- 1) Abdeckung der oberen Rahmenverbreiterung entfernen.
- 2) kurzes drücken der SET-Taste, Einstellmenü wird geöffnet, Display zeigt P0. Kurz OK-Taste drücken. Mit +/- Taste den Wert 0 einstellen → OK → SET.
- 3) SET , ↑ , P1 , +/- Taste = 0 , OK , SET (Menü verlassen)
 - P2 = 00
 - P3 = 03 (Sensibilität Personenschutz)
 - P4 = 00
 - P5 = 03
 - P6 = individuelle Öffnungsposition des Flügels (wird am Schluss eingestellt).
 - P7 = 02
 - P8 = 03
 - P9 = 00
 - PA = 00
 - Pb = 00
 - A0 = 00
 - A1 = 02
 - A2 = 02

Lernfahrt

- 1) Abdeckung der oberen Rahmenverbreiterung entfernen.
- 2) SET-Taste 2 Sek drücken (ab 7 Sek. werden alle Einlern Daten gelöscht) → Display zeigt S2
- 3) Taste (-) gedrückt halten (Riemen bewegt sich in Richtung "Tür geschlossen"). Der Mitnehmer am Zahnriemen koppelt im Schlitten ein und nimmt den Flügel mit. Weiterhin die Taste (-) drücken bis die Rolle das Mass (manuell betätigt) oder die Markierung erreicht hat (Flügel in Stellung geschlossen und verriegelt) Bild 3, Seite 3.
- 4) Mit OK bestätigen → Flügel ist in Stellung geschlossen und verriegelt.
Selbstlernzyklus startet: Der Antrieb bewegt den Schlitten auf den Festanschlag (auf der Riemenschiene) = Stellung "maximal geöffnet" und schliesst bis die Stellung "geschlossen und verriegelt" erreicht ist. Wurde der Zyklus störungsfrei abgeschlossen, wird auf dem Display C1 angezeigt.

Zeigt das Display S1, war der Selbstlernzyklus nicht erfolgreich und muss wiederholt werden.

Einlernen/Aktivierung des Bedienelements (im Flügel eingebaut)

- 1) Bei Bedarf aktivieren Sie den Smooove 1 Taster.
(Vor dem ersten Gebrauch muss der Taster über die ON/OFF-Taste eingeschaltet werden)

ON = Tastenfeld aktiviert	Halten Sie die ON/OFF-Taste gedrückt, bis das akustische Signal ausgeht.
ON = Tastenfeld deaktiviert	Halten Sie die ON/OFF-Taste gedrückt, bis das akustische Signal ausgeht und die Statusanzeige LED blinkt.

- 2) Auf die „PROG-Taste“ der ST1 auto move Motorsteuerung 2 Sekunden drücken.
- 3) Display zeigt F0 - sofort PROG-Knopf auf Rückseite des Bedienelements gedrückt halten, auf Display erscheint C1.

Das Bedienelement wurde in Steuerung eingelesen.
Mit Öffnen-Taste ganz öffnen, anschließend mit Schliess-Taste ganz schliessen.

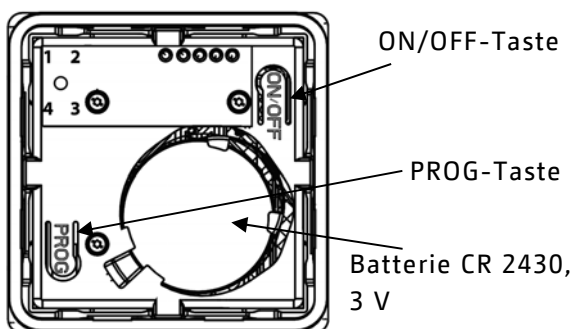


Bild 7: Bedienelement ohne Abdeckung

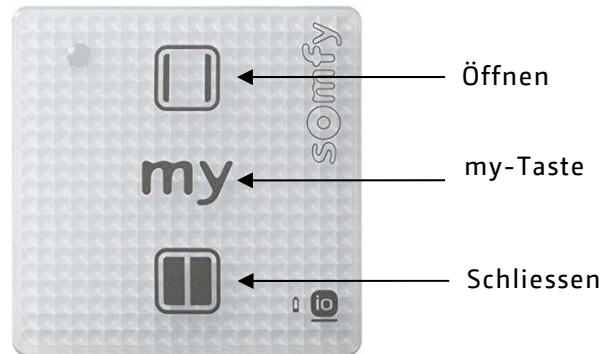


Bild 8: Bedienelement

Einbau des Bedienelements in den Flügel

- 1) Schaumstoffkern in Bohrung einsetzen.
- 2) Bedienelement in Ausfräsung einsetzen. Der Metallrahmen wird durch zwei Magnete festgehalten.

Hinzufügen der Fernbedienung

- 1) Auf die „PROG-Taste“ der ST1 auto move Motorsteuerung 2 Sekunden drücken.
- 2) Gleichzeitig auf die äusseren Tasten rechts und links auf der Fernbedienung drücken. Die Anzeige der Fernbedienung blinkt.
- 3) Auf die grosse Drucktaste der Fernbedienung drücken bis auf dem Display C1 erscheint (die Fernbedienung wurde von der Steuerung erkannt).



Bild 9: Hinzufügen der Fernbedienung

Die motorisierte Hebeschiebetür ist nun betriebsbereit

Zum Abschluss wird die Abdeckung einhängt (empfohlen durch 2 Personen).

Funktionstest

Funktion der Fernbedienung:
Durch Druck auf die grosse Taste ist folgende Funktions-Schleufe zugeordnet:
Öffnen - Stop - Schliessen - Stop - Öffnen...



Bild 10: Fernbedienung

Abschliessen der Einstellarbeiten

- 1) Stecker des Akku-Kabels an Steuerung Position "Batterie" einstecken.
- 2) Akku hinter der Steuerung platzieren



Bild 11: Akku



Beseitigung von Störungen

Im Zweifelsfall immer den 4B-Service kontaktieren.

Unter keinen Umständen dürfen Stecker und Kabel am Motor, Trafo oder der Steuerung gelöst werden (Ausnahme: Stecker bei Steckdose und Akku).

Problem	Mögliche Ursache	Abhilfe
Plötzlicher Stop beim Schliessen	Hinderniserkennung spricht an	Hindernis beseitigen Laufschiene reinigen
Plötzlicher Stop beim Schliessen	Kurzzeitig viele Zyklen, heisser Getriebemotor Hinderniserkennung spricht an	Warten bis Getriebemotor abgekühlt ist *Gleitfläche der Riemenschiene fetten
Flügel wird nicht verriegelt	Laufschiene verschmutzt Verriegelungsbolzen verdreht oder zu tief eingeschraubt	Laufschiene reinigen *Verriegelungsbolzen um ½-Umdrehung nach aussen drehen
Fahrgeräusche	Lockerer Zahnriemen Trockenlauf des Schlittens Stützrolle des Hebegetriebes defekt Senkung der Decke führt zu Berührung von Betonankerschraube zu Haltewinkel	*Zahnriemen spannen *Gleitfläche der Riemenschiene fetten *Rolle ersetzen *Betonankerschrauben nachziehen
Quietschen	Hubverlust: Hub mittig der Laufwagen ist kleiner als 5mm -Kniehebel verschoben -Nullpunkt des Motors verschoben -Spiel in Eckumlenkung des Laufwagens (bis 0.5mm ist normal)	*Kniehebel neu einstellen und versplint *Referenzfahrt machen *Laufwagen ersetzen
Flügel lässt sich nicht schliessen	Laufschiene verschmutzt mechanischer Defekt	Laufschiene reinigen *Defektes Werkstück ersetzen
Trotz Notentriegelung lässt sich der Flügel nicht bewegen	Durch Senkung der Decke festgeklemmt mechanischer Defekt	Deckenanbindung justieren *Defektes Werkstück ersetzen
Flügel bewegt sich nicht, nach Notentriegelung manuell verfahrbar	Batterie des Bedienelements leer Steuerung erkennt Bedienelement nicht Getriebemotor defekt	*Batterie des Bedienelements wechseln Bedienelement erneut in Steuerung einlesen *Motor ersetzen

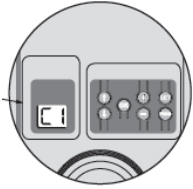


Flügel bewegt sich nicht, ohne Notentriegelung manuell verfahrbar	Zahnriemen gerissen mechanischer Defekt	*Zahnriemen ersetzen *Defektes Werkstück ersetzen
Mit Bedienelement im Flügel lässt sich der Flügel bewegen, aber mit Fernbedienung keine Bewegung.	Batterie der Fernbedienung leer Steuerung erkennt Fernbedienung nicht Zahnradantrieb in Motor defekt	Batterie der Fernbedienung wechseln Fernbedienung erneut in Steuerung einlesen *Motor ersetzen
Individuelle Flügelposition kann mit my-Taste nicht angefahren werden, öffnen und Schliessen funktioniert	Steuerung hat individuelle Position "verloren"	My-Position neu einlesen
Wiederkehrende oder unregelmässige Störungen mit Bedienelement und Fernbedienung.	Die Steuerung verlor die Einstellungen des Bedienelements und der Fernbedienung.	Bei Motorsteuerung die PROG-Taste mind. 7 Sek drücken, anschliessend neu einlernen
Wiederkehrende oder unregelmässige allg. Störungen des Antriebs	Störung der Motorsteuerung	Bei Motorsteuerung die SET-Taste min 7 Sek drücken, Lernfahrt, Parameter und Funksender neu einlernen
Türe schliesst sich unmittelbar nach dem Öffnungsvorgang um zirka 0.5m	Nullpunkt des Antriebs verschoben	*Referenzfahrt machen
Flügel schliesst nicht mehr Luftdicht	Getriebeabnutzung bei Verriegelungsnuten	*Verriegelungsbolzen anziehen oder Getriebe ersetzen

*Behebung durch 4B Service

Funktionsdiagnose

Die digitale Funktionsanzeige befindet sich direkt auf der Antriebseinheit. Sie zeigt Angaben zur Funktion des Antriebs. Die wichtigsten Funktionscodes sind:



Code	Bezeichnung	Anmerkungen
C1	Bereitschaft Befehleingabe	
C2	Öffnen	
C3	Bereitschaft "autom. wiederschliessen"	
C4	Schliessen	
C5	Hinderniserkennung	Zeigt an, dass der Flügel auf ein Hindernis gestossen ist.
C6	Sicherheitsanschluss aktiv	Zeigt an, dass ein Hindernis zwischen den Lichtschranken vorhanden ist.
CC	Wartung erforderlich	Zeigt an, dass eine Wartung erforderlich ist. Nehmen Sie Kontakt mit dem 4B-Service auf.
Cd	Läuft mit Notstrom-Akku	Zeigt an, dass die Hauptstromversorgung des Antriebs unterbrochen ist und der Antrieb mit dem Notstrom-Akku betrieben wird.
S1	Voranzeige zum Start der Lernfahrt	Durch 2 Sek langes Drücken der SET-Taste wird im Display S2 angezeigt.
S2	Bereitschaft zur Lernfahrt	Mit OK-Taste wird die Lernfahrt gestartet → S2 blinkt. Nach erfolgreicher Lernfahrt erscheint C1.
F0	Bereitschaft Einlernen Bedienelement und Fernbedienung	PROG-Taste 2 Sek drücken → F0 Sofort die PROG oder grosse Taste des entsprechenden Senders drücken → Steuerung erkennt Sender.
F1	Einlernen individuelle Flügelposition in Steuerung	P6, OK → P6 blinkt → mit +Taste den Flügel aus geschlossener Position in gewünschte Position fahren. OK solange drücken bis P6 blinkend erscheint → SET so lange drücken bis C1 erscheint.

Fehlercodes und Störungen

Code	Bedeutung	Abhilfe
E2	Lichtschranke mehr als 3 Min aktiv	Hinderniss entfernen oder Lichtschranke neu ausrichten.
E4	Störung Sicherheitsanschluss / Lichtschranke	Ohne Lichtschranke P2 = 0 Mit Lichtschranke P2 = 2
Eb	Verschiedene Störungen der Elektronik	Stromversorgung und Akku 5 Min unterbrechen. Anschliessend Lernfahrt durchführen.
Ec		



Spezifikation

Antrieb	Somfy Dexxo Pro 800 iO
Spannung	230V~
Frequenz	50 Hz
Standby Verbrauch	5W
Leistungsaufnahme	max. 120W
Elektr. Anschluss	Netzkabel mit Stecker. Die Stromzuführleitung muss mit einer Schutzvorrichtung (Sicherung oder LS-Schalter 16A) und FI-Schalter (30mA) ausgerüstet sein.
Zugkraft Antrieb	max. 800 N
Geschwindigkeit	3,5cm/s; 8cm/s, 20cm Abbremsbereich
Sicherheit	Hinderniserkennung (Schliesskraftbegrenzung)
Umgebung	-20°C/+60°C - trockener Innenbereich - IP20
Verwendung	max. 20 Zyklen pro Tag (getestet für 36'500 Zyklen)
Somfy Funkfrequenz	iO 868-870 MHz <25mW (32 speicherbare Kanäle)

Technische Daten des Akku

- › Betriebsdauer: ca. 24 Stunden, ca. 5 Betriebszyklen, je nach Gewicht des Flügels
- › Ladezeit: 48 Stunden
- › Lebensdauer, bis er ersetzt werden muss: ca. 3 Jahre
- › Für eine optimale Lebensdauer des Akku wird empfohlen, drei Mal pro Jahr die Hauptversorgung zu unterbrechen und den Antrieb während mehrerer Betriebszyklen mit dem Akku zu betreiben.

Zubehör

- › Notgriff
- › Fernbedienung (optional)
- › Lichtschrankenset (optional)

Ersatzteile

- › Notstrom-Akku
- › Batterie für Bedienteil
- › zusätzliche Fernbedienung
- › Batterien für Bedienelement und Fernbedienung

Um Zubehör oder Ersatzteile zu kaufen, kontaktieren Sie bitte den 4B-Service.

Konformität

Die hier verwendete Antriebseinheit Dexxo Pro 800 iO wurde von der Firma Somfy geprüft und mit dem CE-Zeichen versehen.

HINWEIS

Im Rahmen von Produktverbesserungen sind technische und optische Veränderungen vorbehalten.